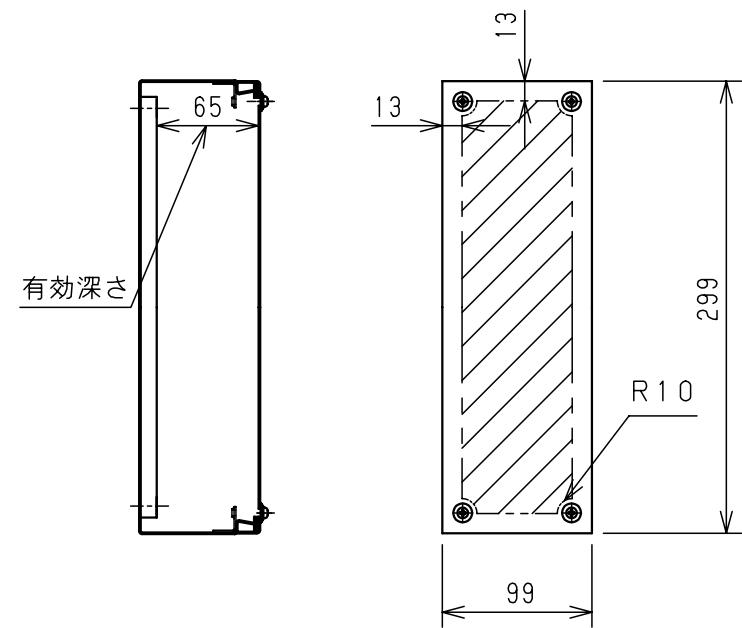
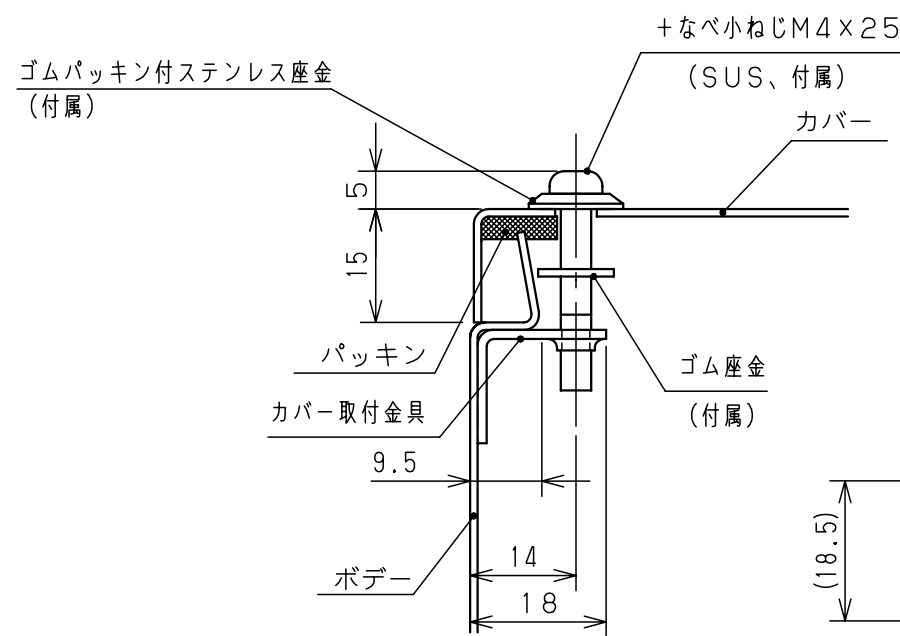


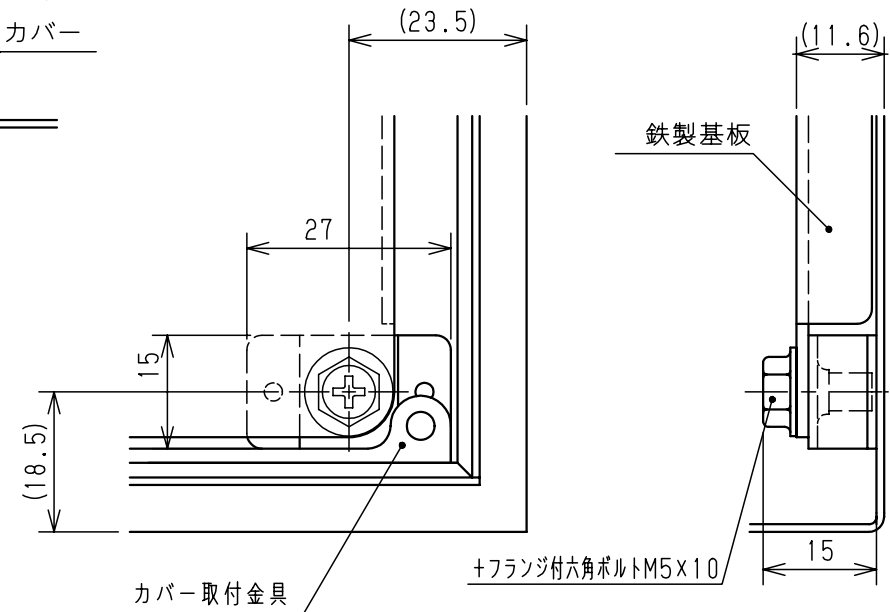
| 付属品リスト | | |
|------------------|-------|----|
| 部品名 | 用途 | 入数 |
| +なべ小ねじM4×25 | カバー止め | 4 |
| +3点セムスなべ小ねじM5×10 | アース用 | 1 |
| ゴムパッキン付ステンレス座金 | 防水座金 | 4 |
| ゴム座金 | 抜け止め | 4 |
| 取扱説明書 | | 1 |



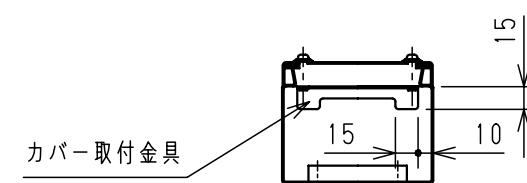
機器取付有効図 (カバー)



A部断面詳細 (1:1)



B部基板取付詳細 (1:1)



| キャビネット仕様 | | | 品名 | | | |
|----------|--------------------|------|---------------------|-------|-----|-----|
| 形式 | 屋内・屋外兼用 | | ステンレスSTVC形ターミナルボックス | | | |
| ボデー | SUS304 | t1.0 | STVC8-13 | | | |
| カバー | SUS304 | t1.0 | | | | |
| 基板 | 熔融亜鉛メッキ鋼板 | t1.6 | | | | |
| 塗装色 | ミラー仕上 (塗装なし) | | 尺 | 設計 | 製 | 検 |
| IP | 保護等級 IP55 (カテゴリ-2) | | 1:5 | 井上 | 井上 | 鈴木 |
| 製品質量 | 1.3kg | | 作成日 | 2010年 | 08月 | 01日 |