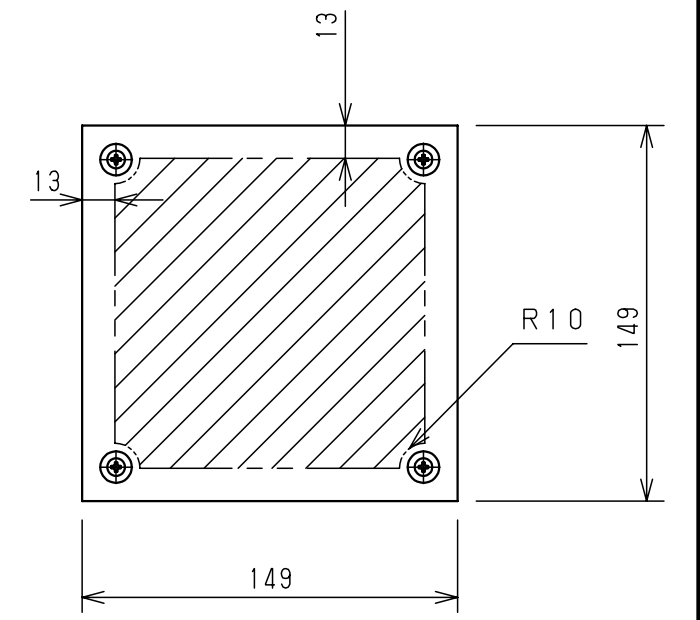
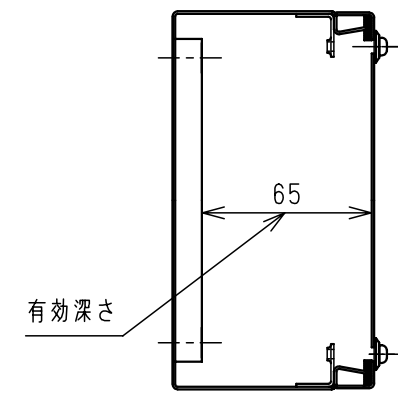


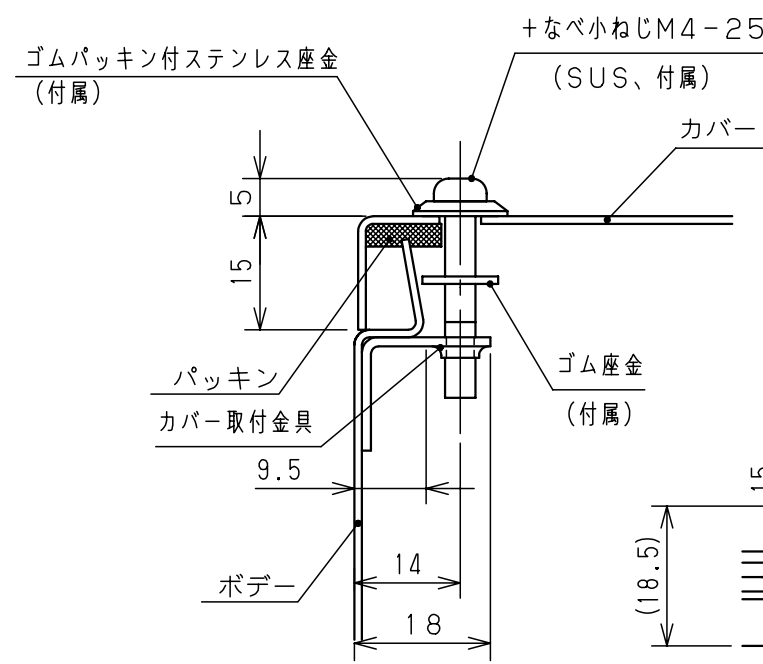
※印2箇所を以て基板を固定しています

+3点セムスなべ小ねじM5×10
(付属、アース用)

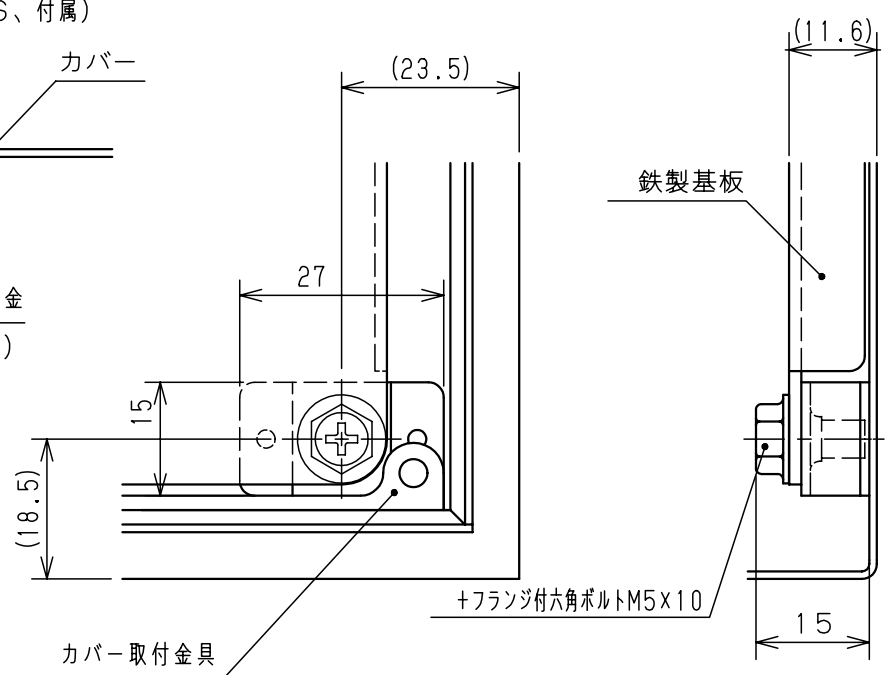
付属品リスト		
部品名	用途	入数
+なべ小ねじM4×25	カバー止め	4
+3点セムスなべ小ねじM5×10	アース用	1
ゴムパッキン付ステンレス座金	防水座金	4
ゴム座金	抜け止め	4
取扱説明書		1



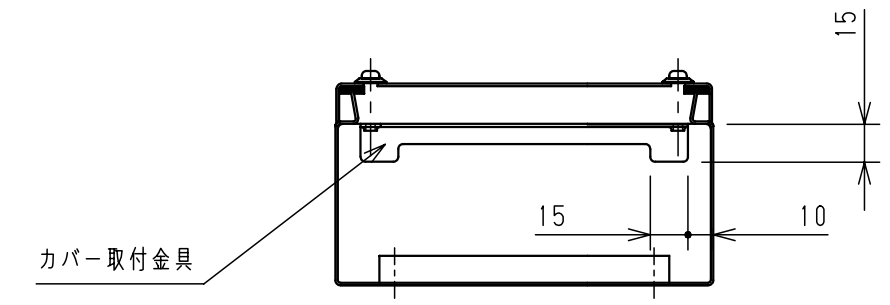
機器取付有効図 (カバー)



A部断面詳細 (1:1)



B部基板取付詳細 (1:1)



カバー取付金具

キャビネット仕様				品名			
形式	屋内・屋外兼用			ステンレスSTVC形ターミナルボックス			
ボデー	SUS304	t1.0		STVC8-1515			
カバー	SUS304	t1.0					
基板	溶融亜鉛メッキ鋼板	t1.6					
塗装色	ミラー仕上 (塗装なし)			尺	設	製	検
IP	保護等級 IP55 (カテゴリ-2)			度	計	図	図
製品質量	1.1kg			井上	井上	鈴木	
作成日				2010年 08月 01日			