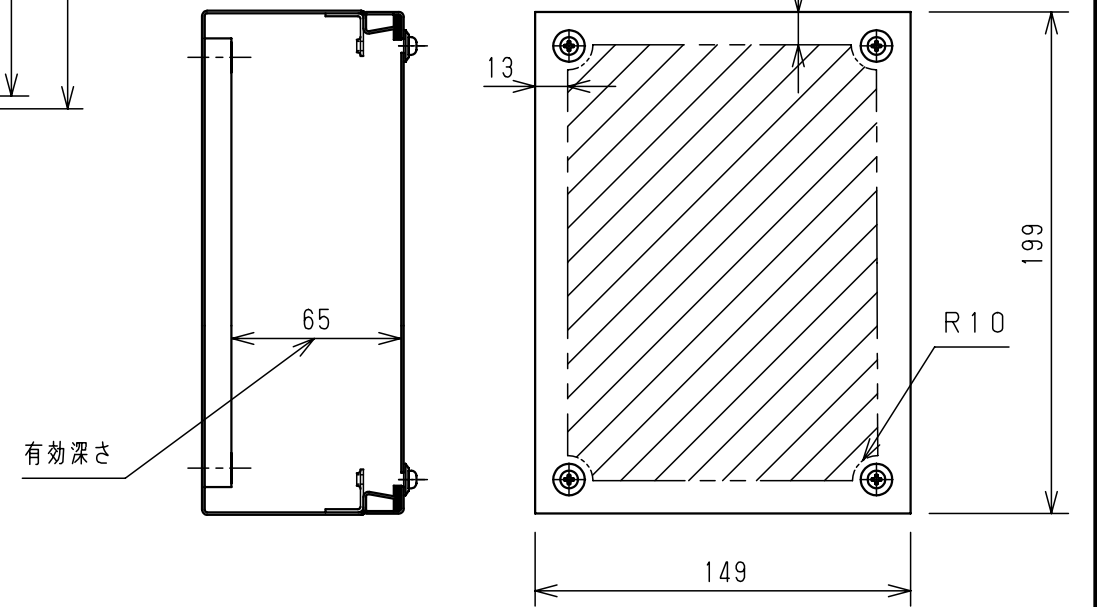
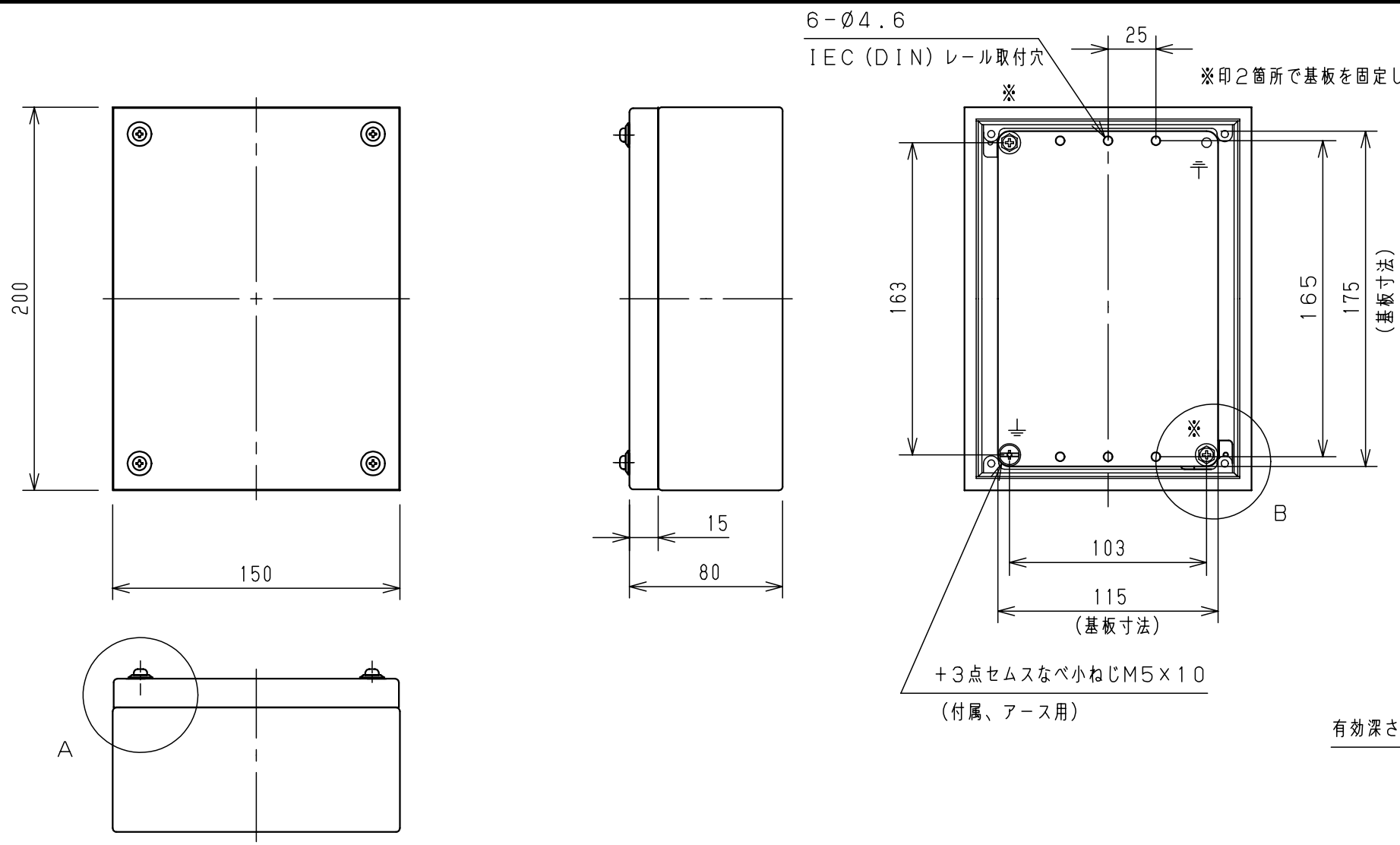
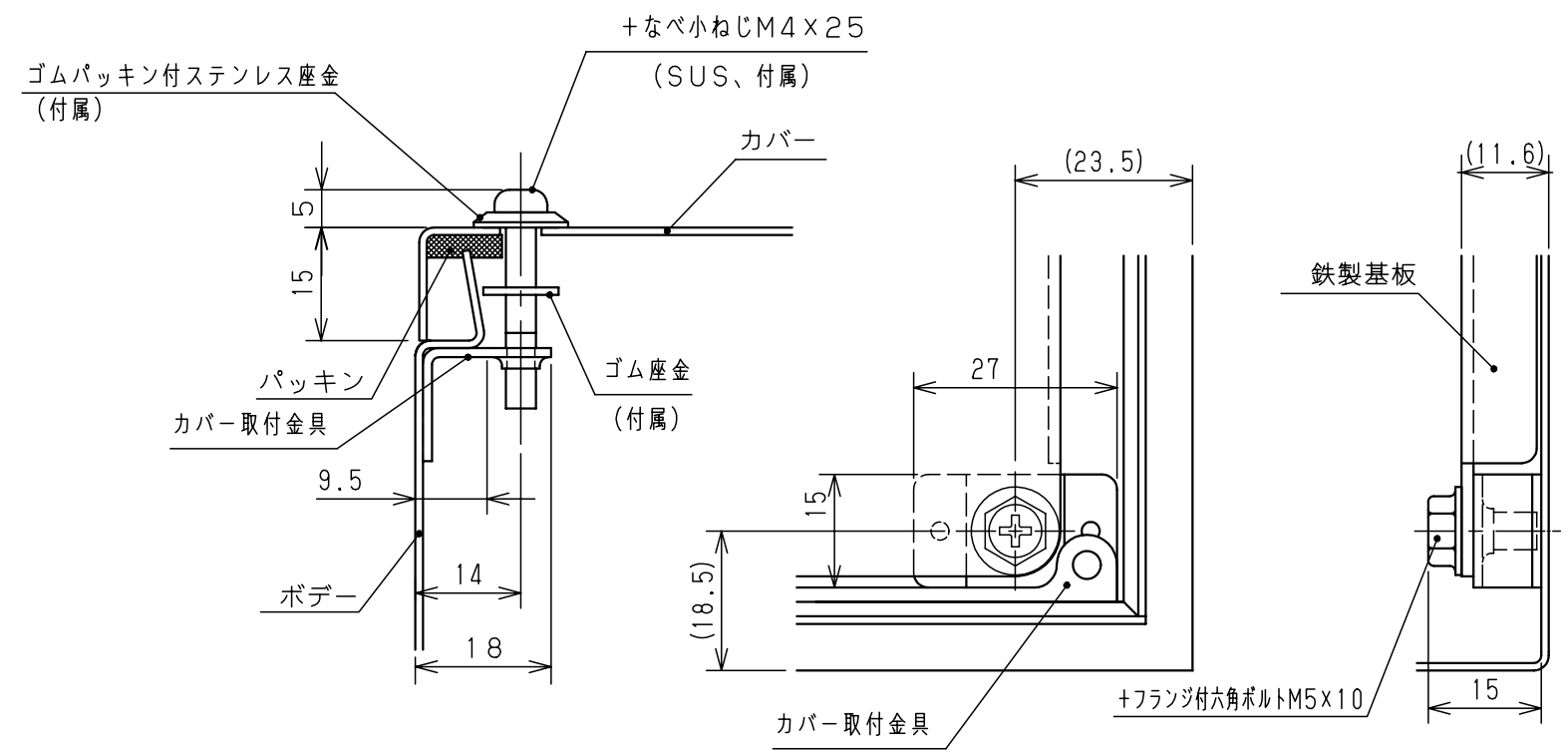


付属品リスト

部品名	用途	入数
+なべ小ねじM4×25	カバー止め	4
+3点セムスなべ小ねじM5×10	アース用	1
ゴムパッキン付ステンレス座金	防水座金	4
ゴム座金	抜け止め	4
取扱説明書		1

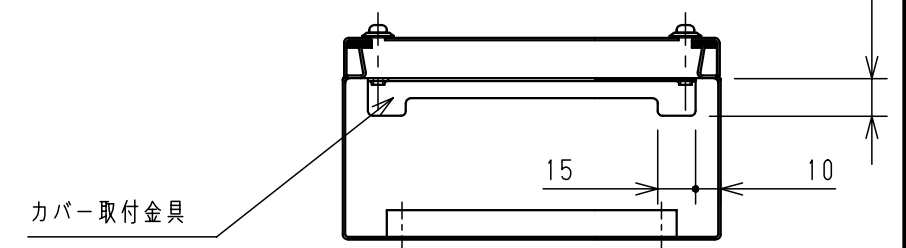


機器取付有効図 (カバー)



A部断面詳細 (1:1)

B部基板取付詳細 (1:1)



カバー取付金具

キャビネット仕様			品名			
形式	屋内・屋外兼用		ステンレスSTVC形ターミナルボックス			
ボデー	SUS304	t1.0	STVC8-152			
カバー	SUS304	t1.0				
基板	溶融亜鉛メッキ鋼板	t1.6				
塗装色	ミラー仕上 (塗装なし)					
IP	保護等級 IP55 (カテゴリ-2)					
製品質量	1.4kg					
			尺	設	製	検
			1:3	計	井上	井上
			図		井上	鈴木
			作成日 2010年 08月 01日			