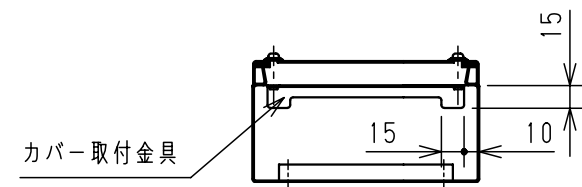
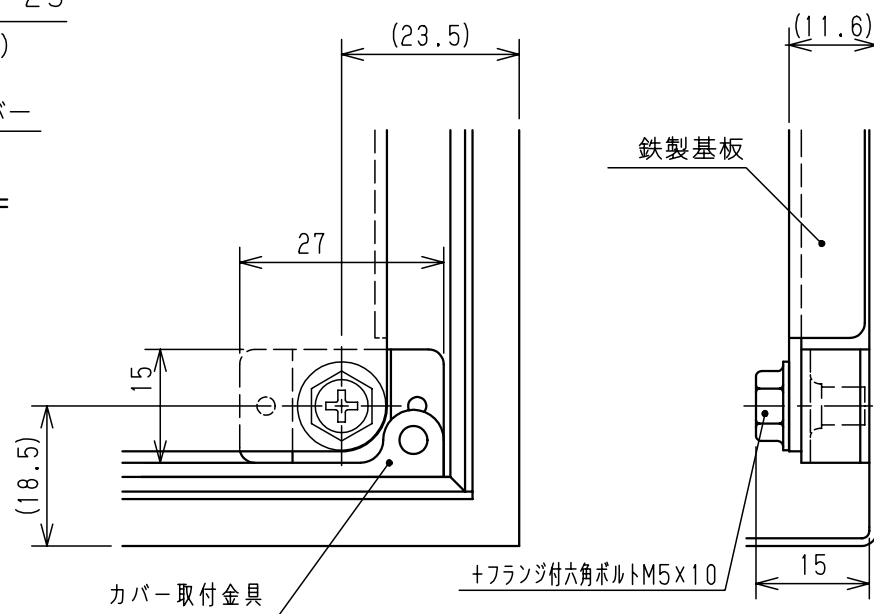
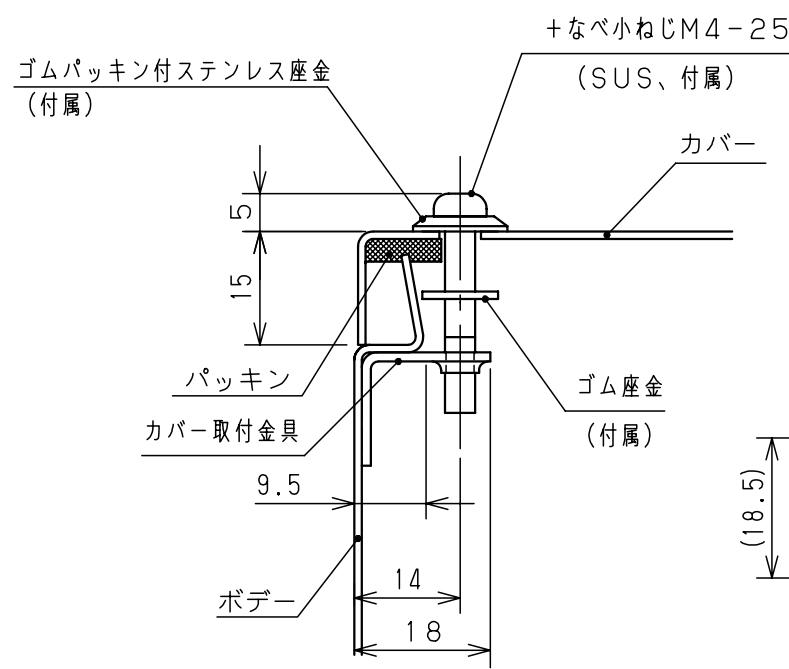
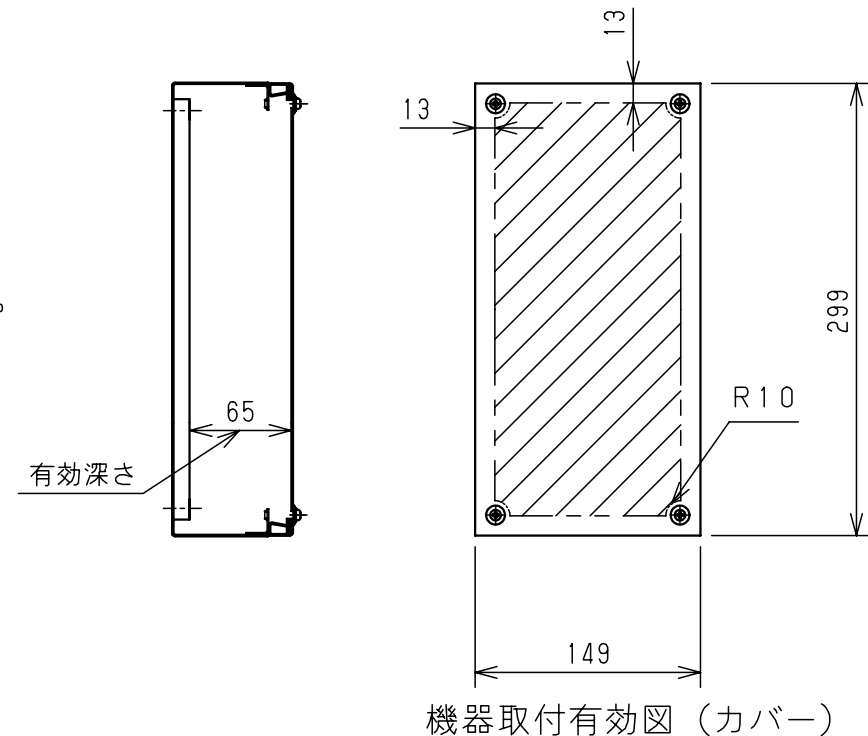
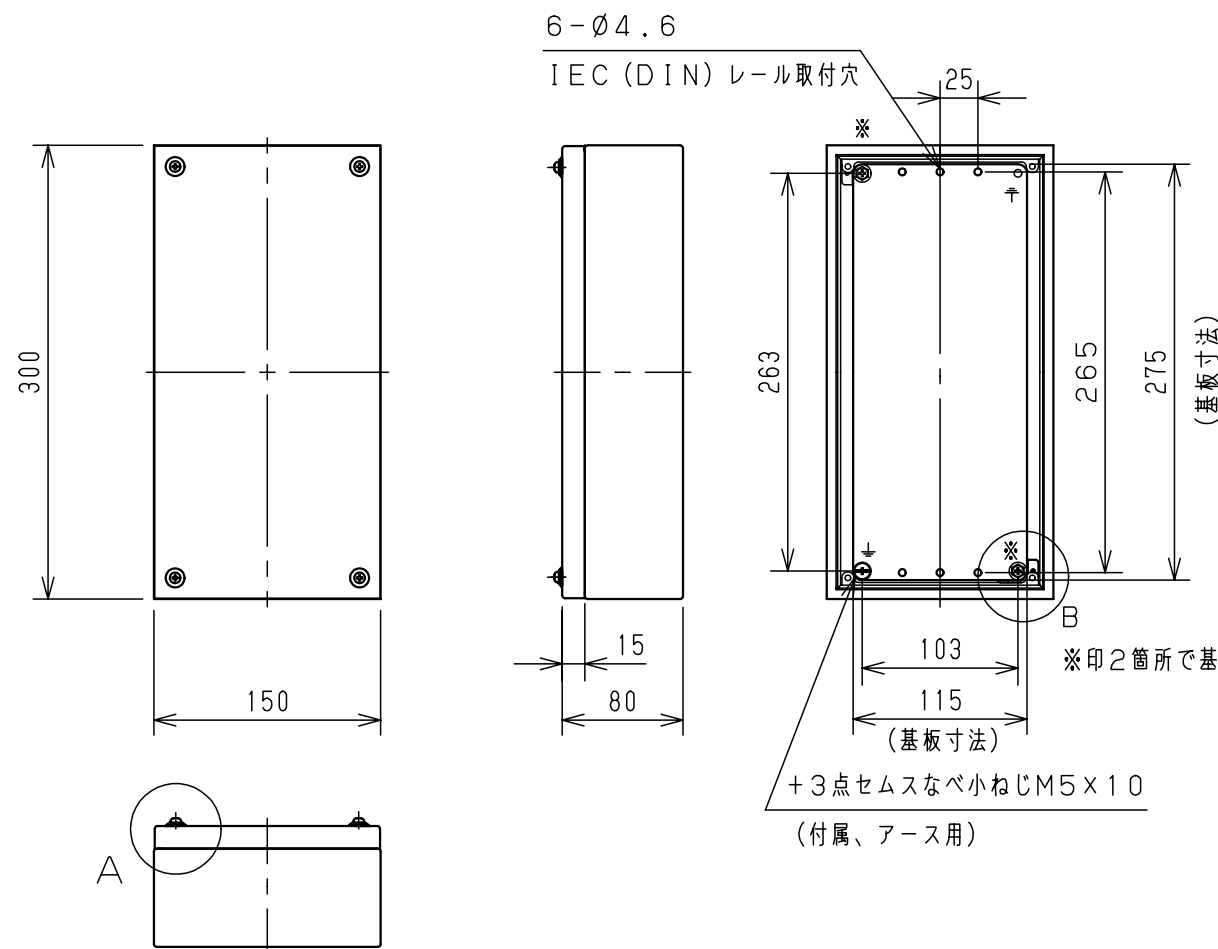


付属品リスト		
部品名	用途	入数
+なべ小ねじM4×25	カバー止め	4
+3点セムスなべ小ねじM5×10	アース用	1
ゴムパッキン付ステンレス座金	防水座金	4
ゴム座金	抜け止め	4
取扱説明書		1



A部断面詳細 (1:1)

B部基板取付詳細 (1:1)

キャビネット仕様		品名	ステンレスSTVC形ターミナルボックス			
形式	屋内・屋外兼用	STVC8-153				
ボデー	SUS304 t1.0	図番	/			
カバー	SUS304 t1.0					
基板	溶融亜鉛メッキ鋼板 t1.6					
塗装色	ミラー仕上 (塗装なし)	A基準	尺	設	製	検
IP	保護等級 IP55 (カテゴリ-2)		1:5	計	井上	井上
製品質量	1.9kg	作成日 2010年 08月 01日				