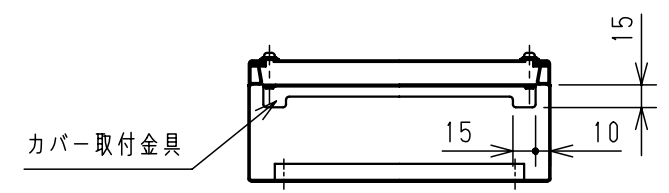
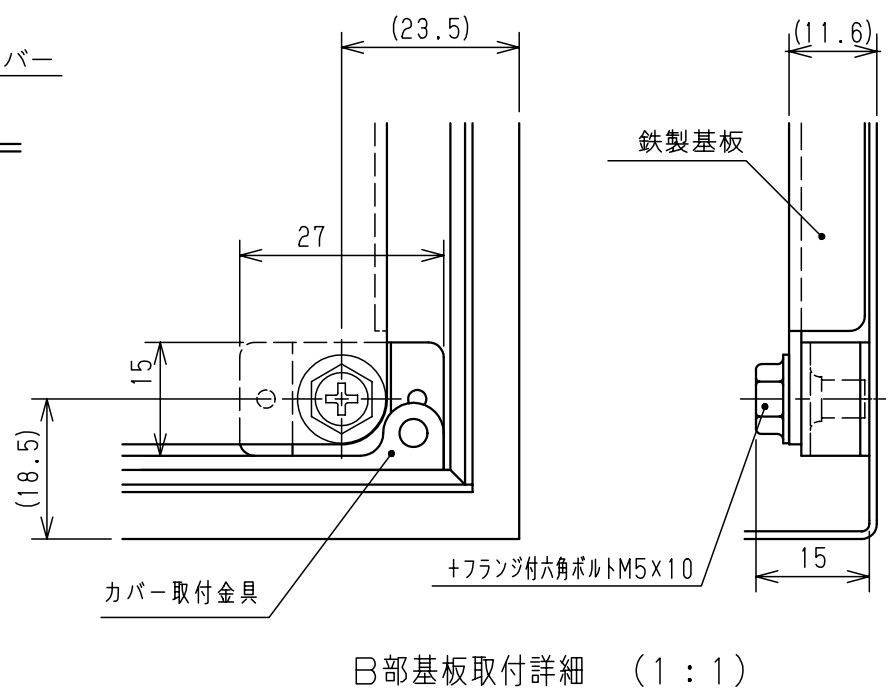
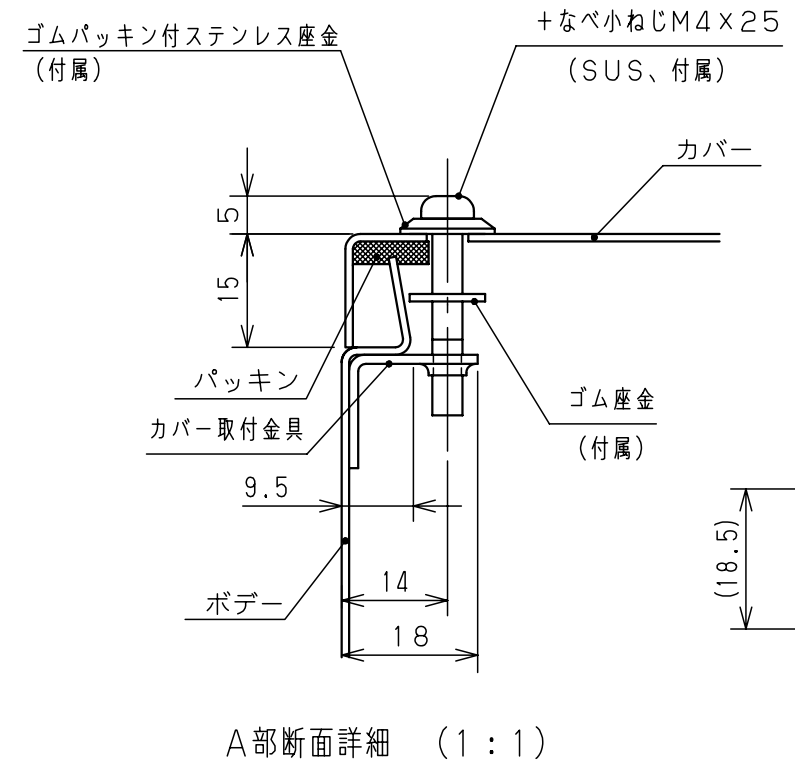
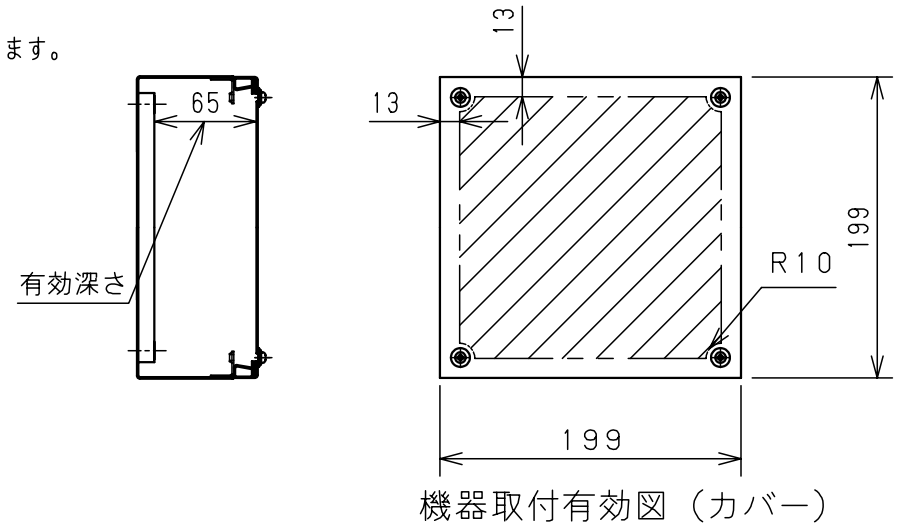
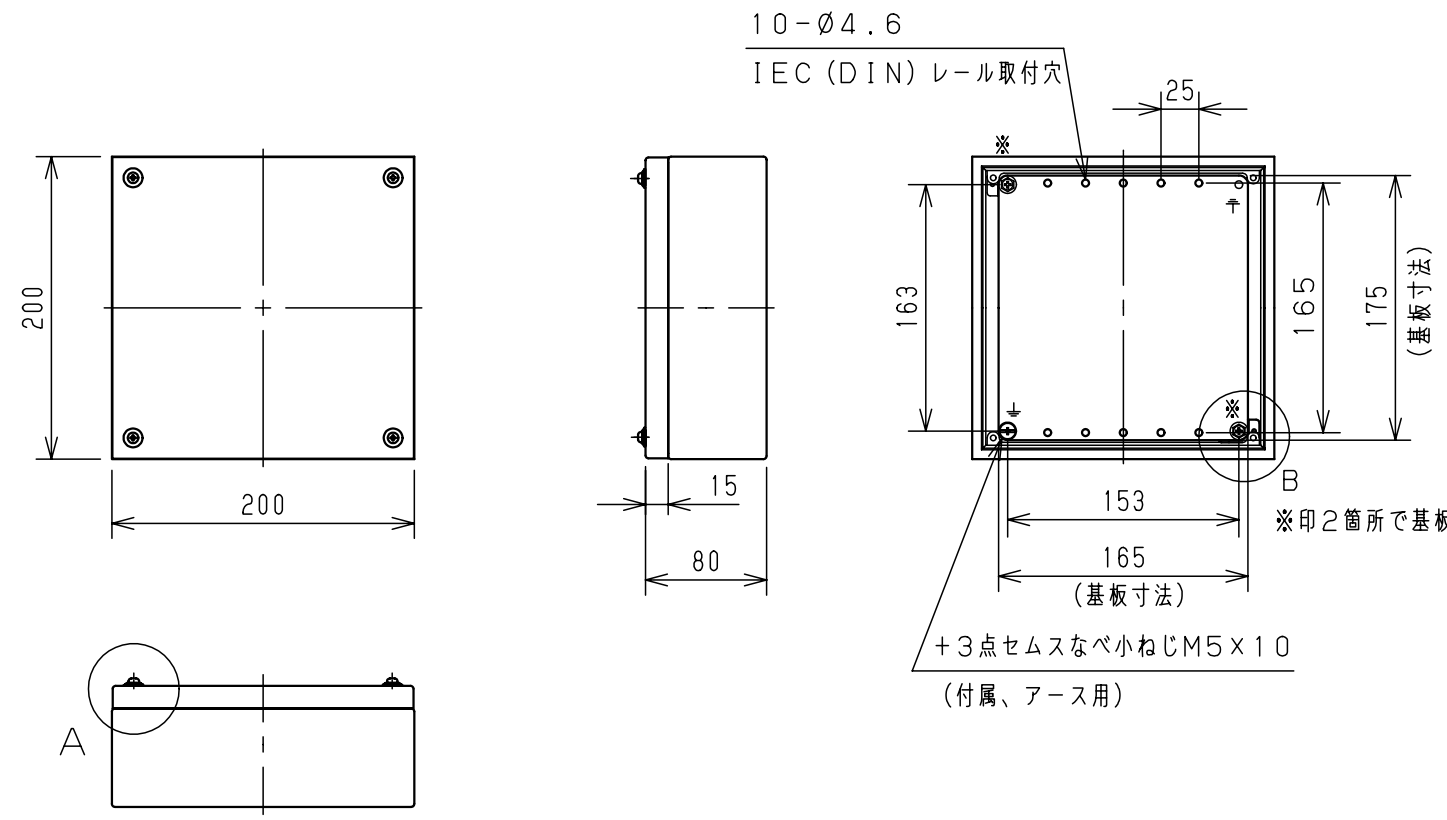


付属品リスト		
部品名	用途	入数
+なべ小ねじM4×25	カバー止め	4
+3点セムスなべ小ねじM5×10	アース用	1
ゴムパッキン付ステンレス座金	防水座金	4
ゴム座金	抜け止め	4
取扱説明書		1



キャビネット仕様				品名			
形式	屋内・屋外兼用			ステンレスSTVC形ターミナルボックス			
ボデー	SUS304	t1.0		STVC8-22			
カバー	SUS304	t1.0					
基板	熔融亜鉛メッキ鋼板	t1.6					
塗装色	ミラー仕上 (塗装なし)			尺	設	製	検
IP	保護等級 IP55 (カテゴリ-2)			度	計	図	図
製品質量	1.6kg			井上	井上	鈴木	
作成日				2010年	08月	01日	