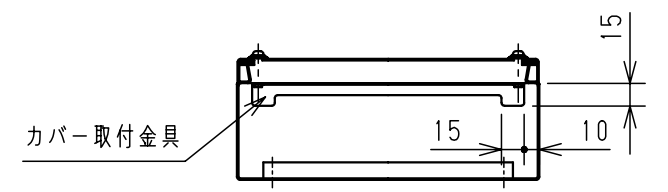
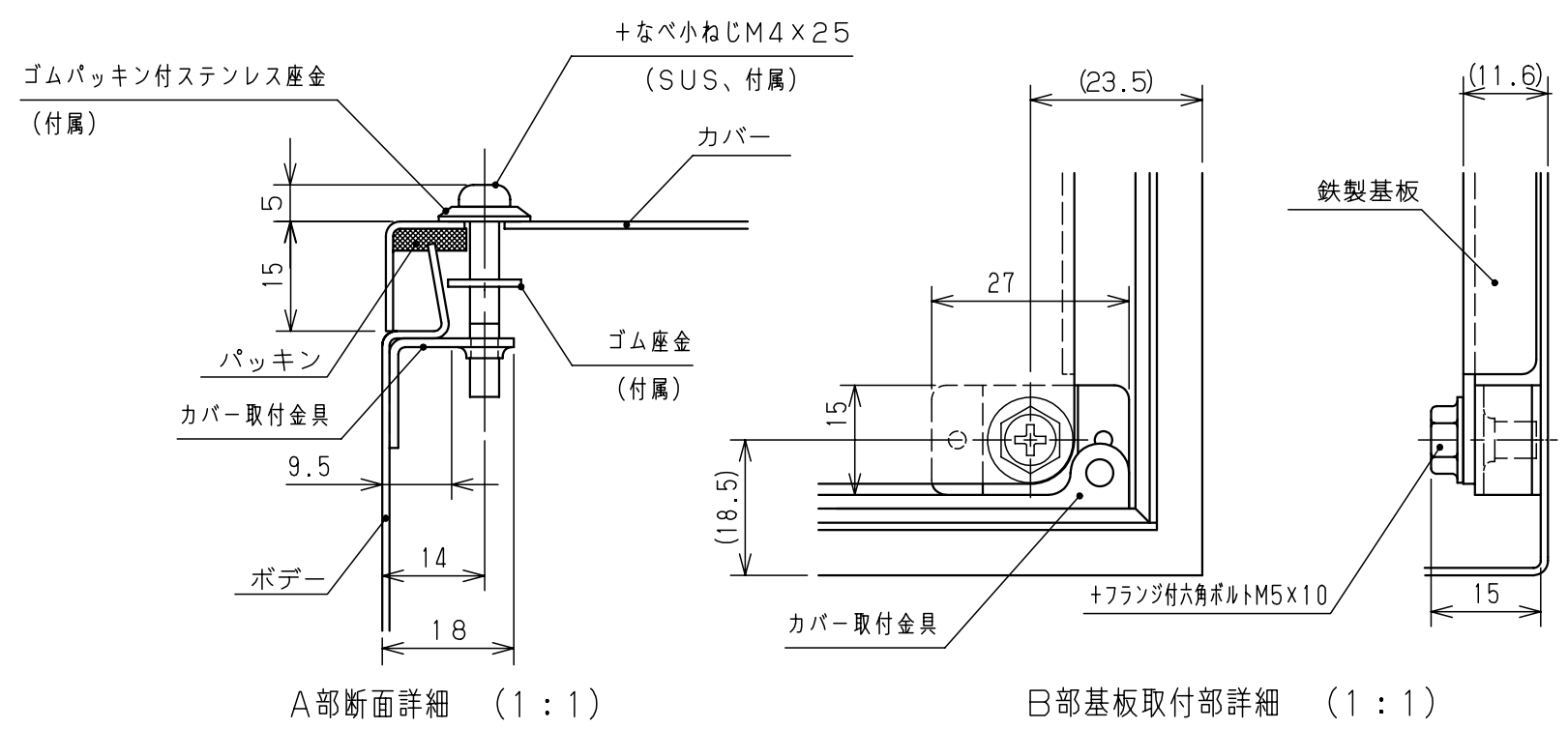
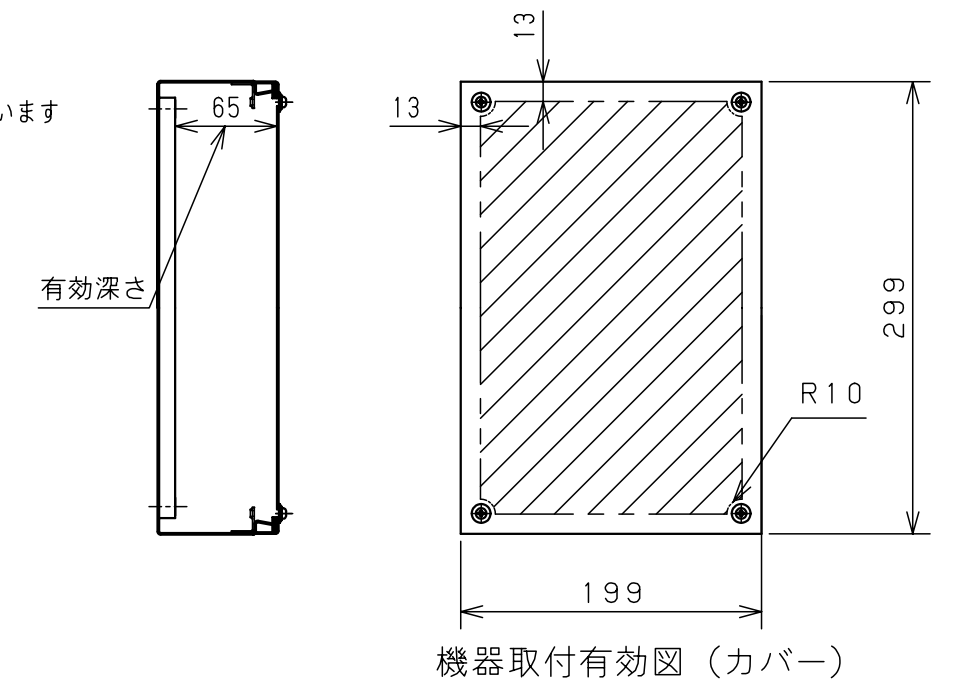


付属品リスト		
部品名	用途	入数
+なべ小ねじM4×25	カバー止め	4
+3点セムスなべ小ねじM5×10	アース用	1
ゴムパッキン付ステンレス座金	防水座金	4
ゴム座金	抜け止め	4
取扱説明書		1



キャビネット仕様		品名	ステンレスSTVC形ターミナルボックス			
形式	屋内・屋外兼用	STVC8-23				
ボデー	SUS304 t1.0	図番				
カバー	SUS304 t1.0	合基準	尺	設	製	検
基板	溶融亜鉛メッキ鋼板 t1.6	度	1:5	計	井上	井上
塗装色	ミラー仕上(塗装なし)	IP	保護等級	IP55 (カテゴリ-2)	製	図
製品質量	2.3kg	作成日	2010年	08月	01日	鈴木-