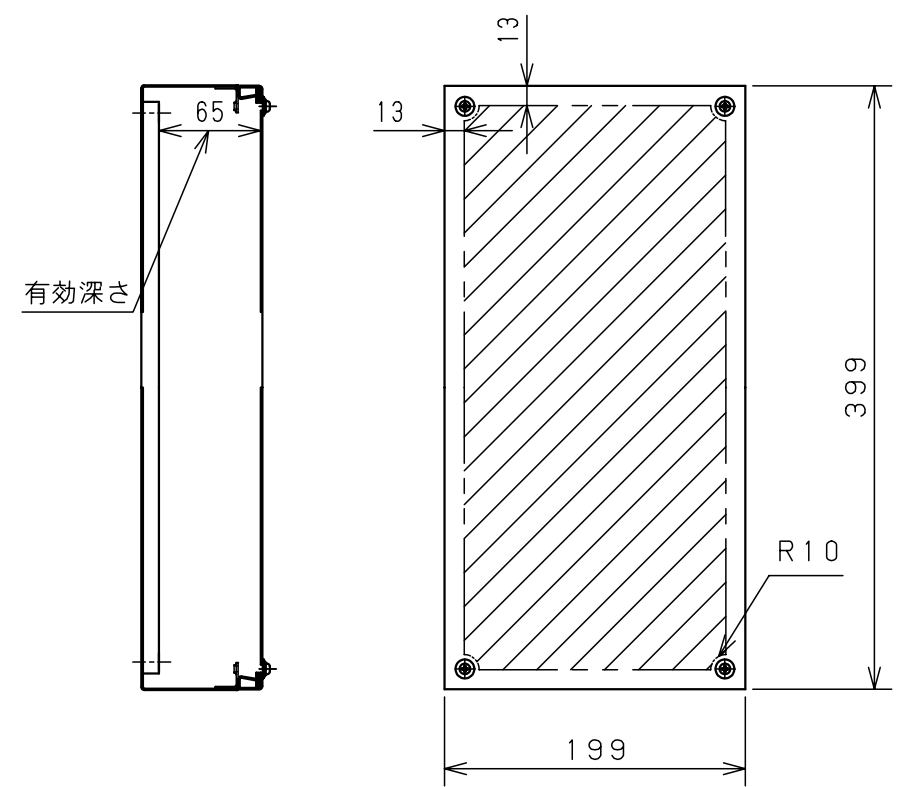
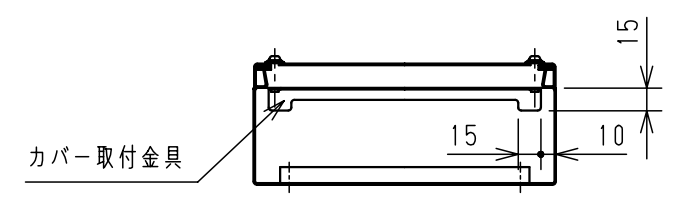
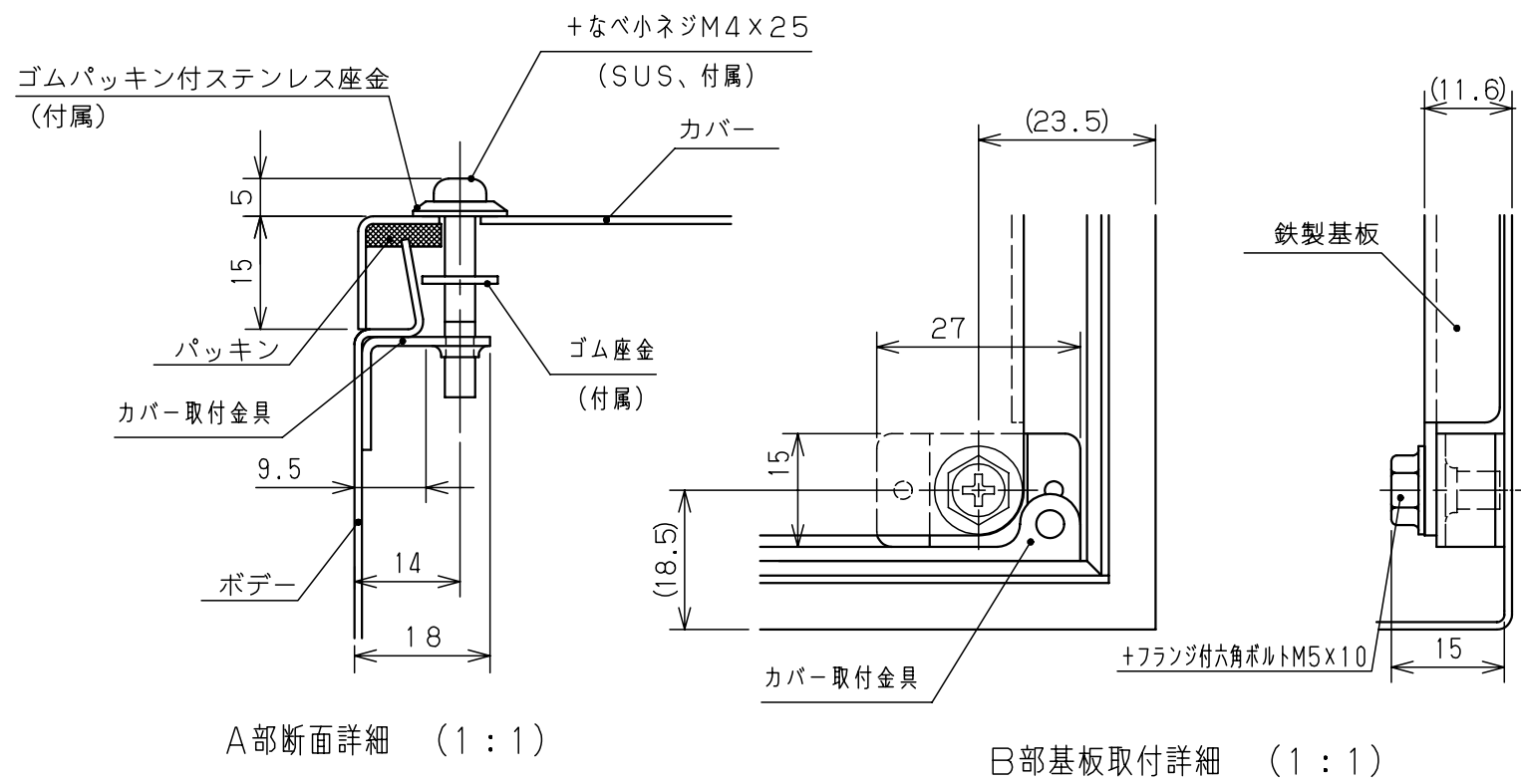


付属品リスト		
部品名	用途	入数
+なべ小ねじM4×25	カバー止め	4
+3点セムスなべ小ねじM5×10	アース用	1
ゴムパッキン付ステンレス座金	防水座金	4
ゴム座金	抜け止め	4
取扱説明書		1



機器取付有効図 (カバー)



キャビネット仕様			品名			
形式	屋内・屋外兼用		ステンレスSTVC形ターミナルボックス			
ボデー	SUS304	t1.0	STVC8-24			
カバー	SUS304	t1.0	図番			
基板	溶融亜鉛メッキ鋼板 t1.6		A基準			
塗装色	ミラー仕上 (塗装なし)		尺	設計	製	検
IP	保護等級 IP55 (カテゴリ-2)		1:5	井上	井上	鈴木
製品質量	3.0kg		作成日 2010年 08月 01日			