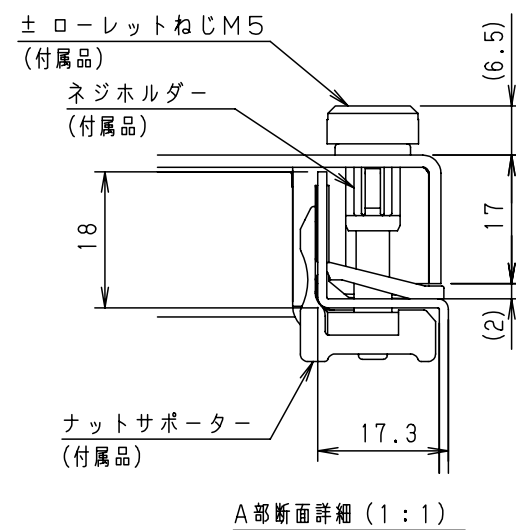
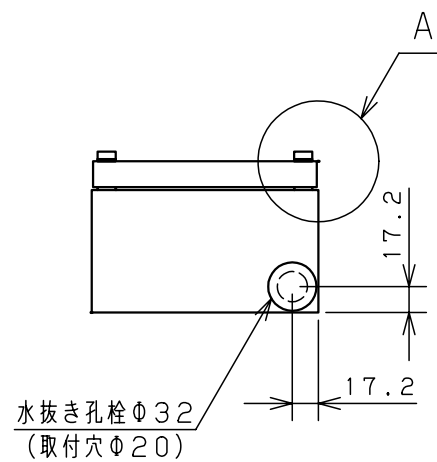
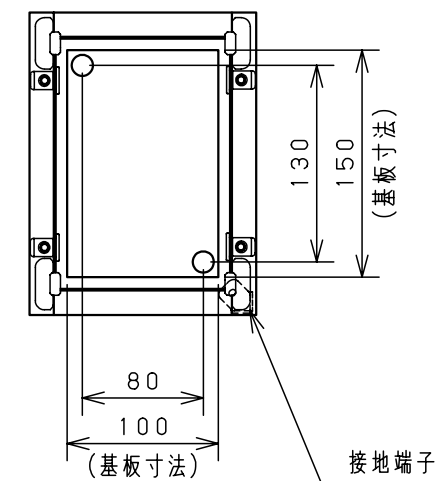
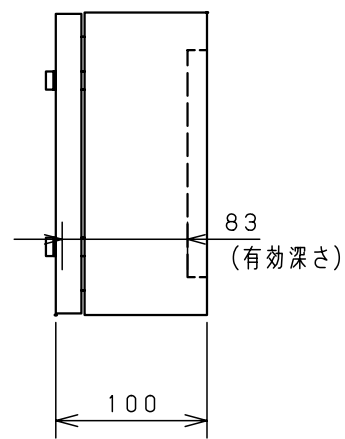
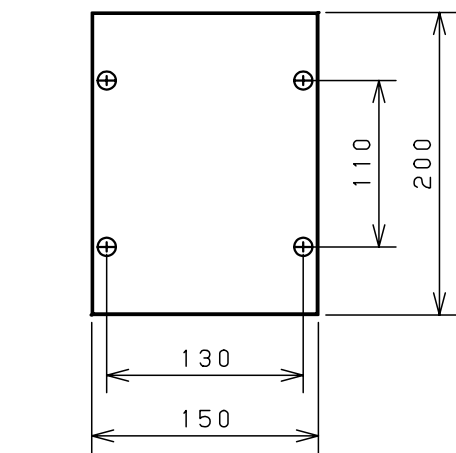
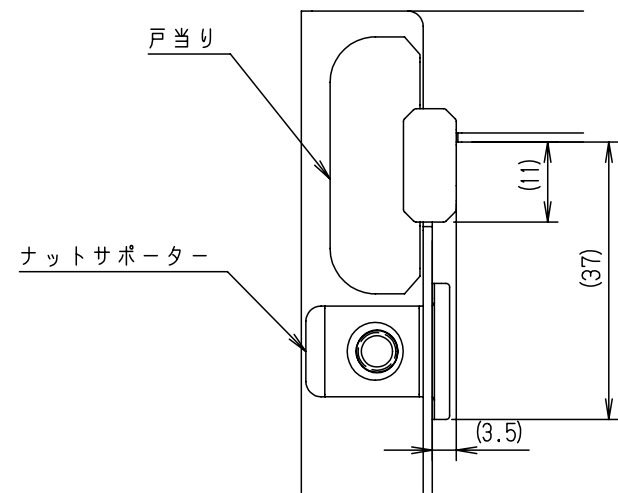
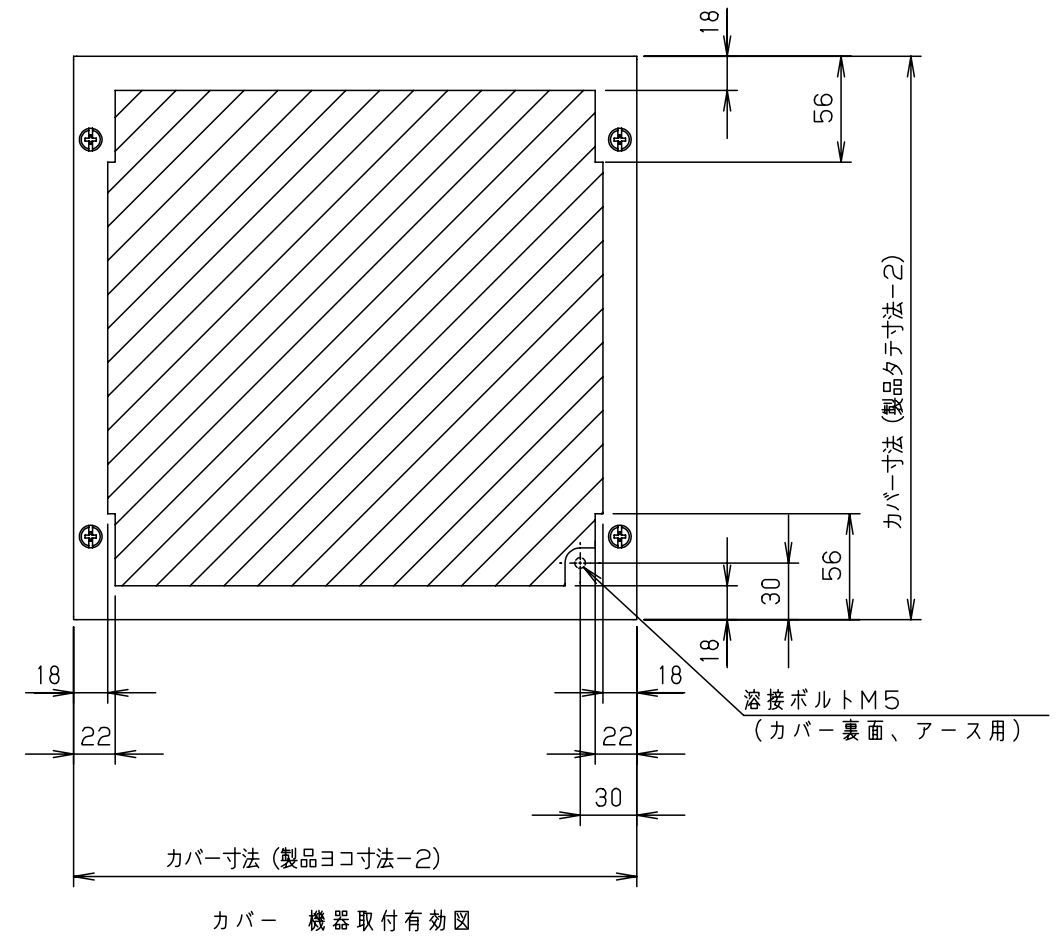
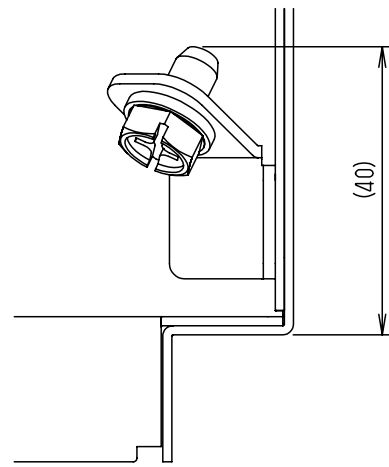
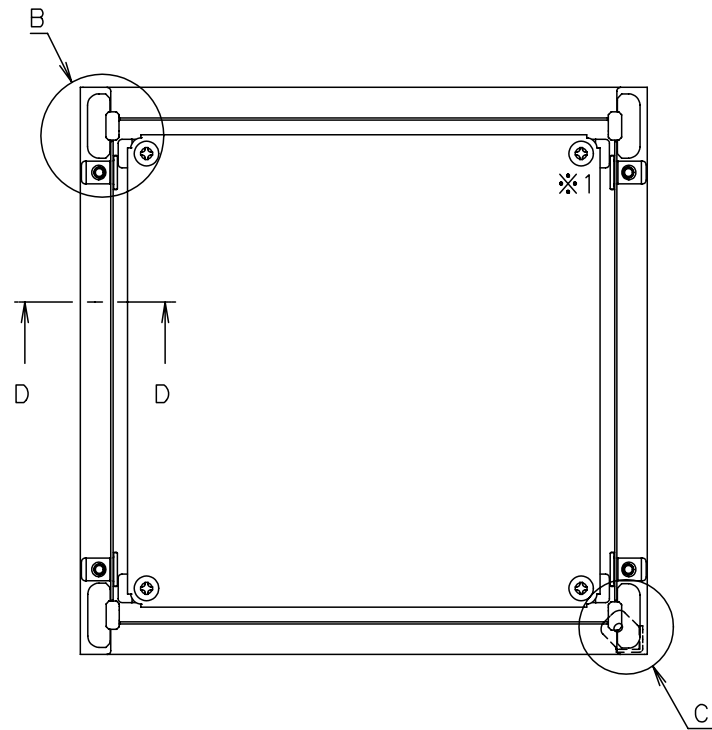


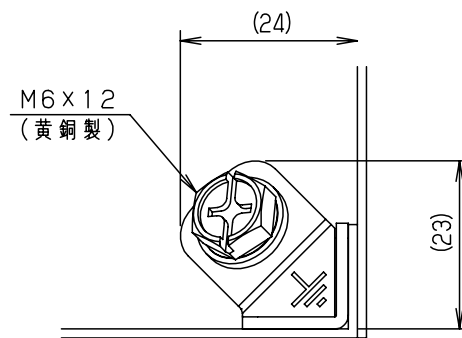
付属品リスト		
部品名	用途	入数
±ローレットねじM5	カバー取付	4
ネジホルダー	ねじ抜け止め	4
ナットサポーター	カバー取付	4
取扱説明書		1



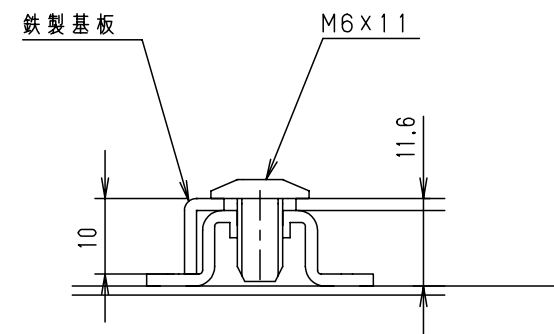
キャビネット仕様				品名			
形式	屋内用			TC形ボックス			
ボデー	鋼板	t1.2		TC10-152AC			
ドア	鋼板	t1.6				1/2	
基板	鋼板	t1.6					
塗装色	クリーム (2.5Y9/1)			尺	設計	製	検
IP	保護等級	IP3XD		1:5	水野	小島	後藤
質量	製品質量	1.9 kg		作成日	2009年 3月 1日		



B部詳細 (1:1)



C部 接地端子詳細 (1:1)



D-D部 基板取付詳細 (1:1)

※1 基板を固定しているネジは製品サイズにより本数が異なります。

		品名		TC形ボックス			
		図番		詳細図 TC-A			
		合基準		2/2			
		尺度	設計	製図	検図		
			水野	小島	後藤		
		作成日		2008年 5月 1日			