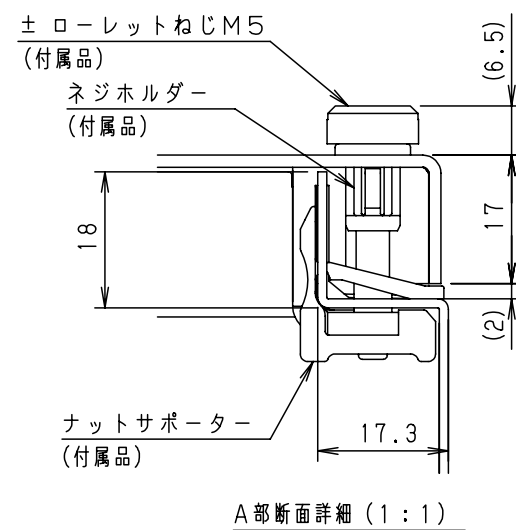
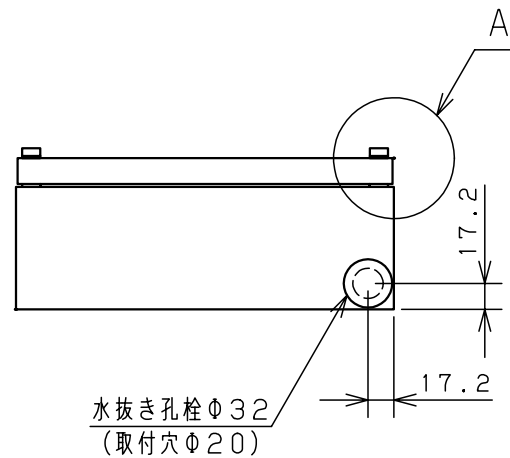
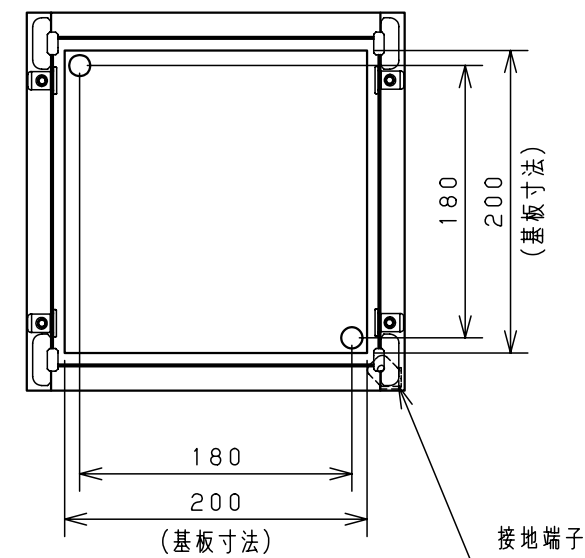
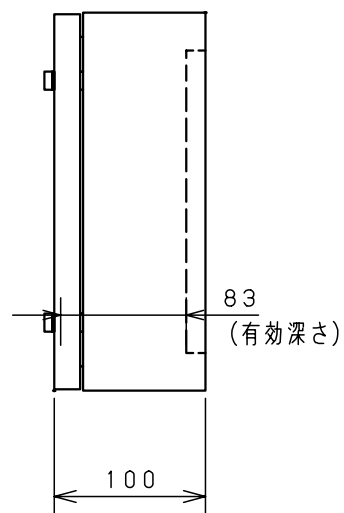
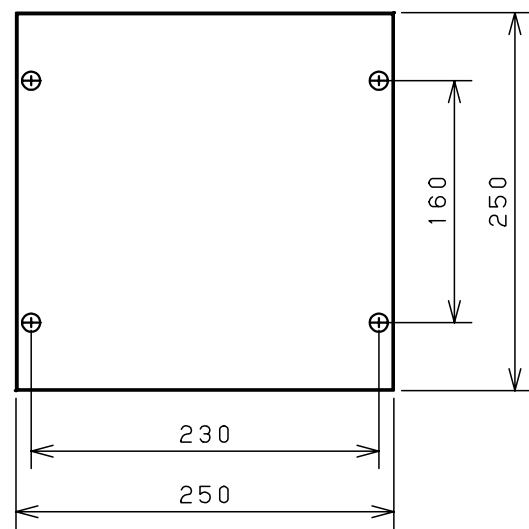
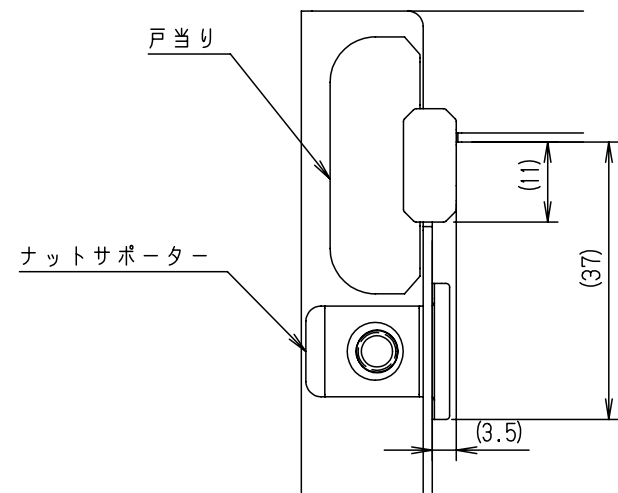
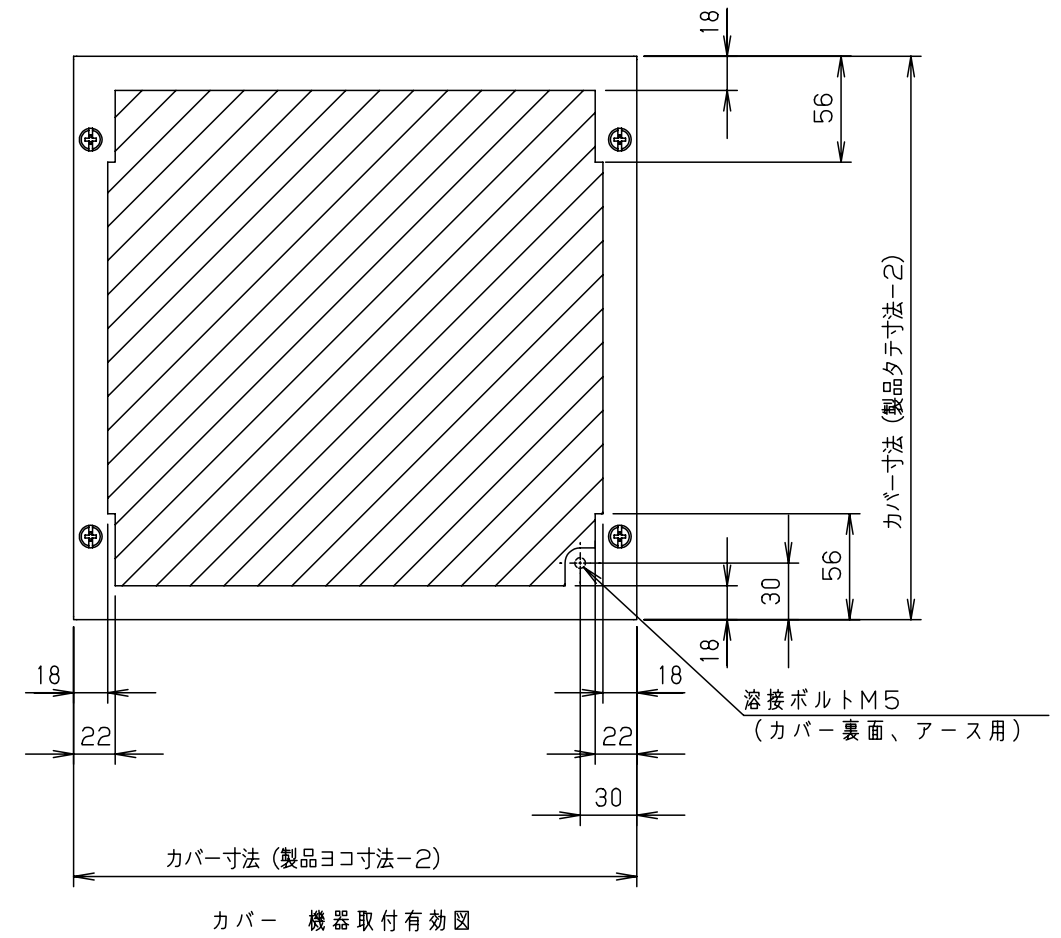


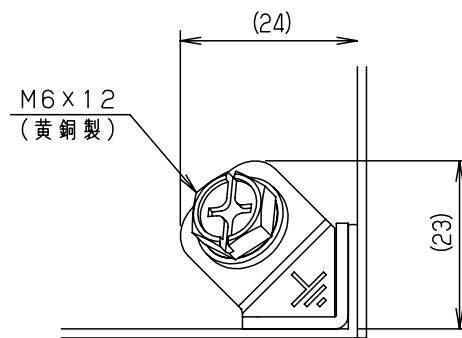
| 付属品リスト | | |
|------------|--------|----|
| 部品名 | 用途 | 入数 |
| ±ローレットねじM5 | カバー取付 | 4 |
| ネジホルダー | ねじ抜け止め | 4 |
| ナットサポーター | カバー取付 | 4 |
| 取扱説明書 | | 1 |



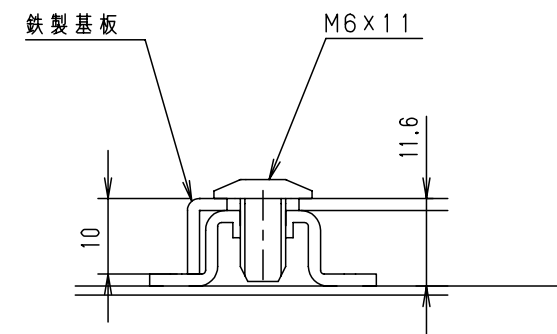
| キャビネット仕様 | | 品名 | | TC形ボックス | | | | | | |
|----------|----------------|-------------|-----|-------------|----|----|----|----|----|----|
| 形式 | 屋内用 | TC10-2525AC | | | | | | | | |
| ボデー | 鋼板 t1.2 | 図番 | 1/2 | | | | | | | |
| ドア | 鋼板 t1.6 | | | | | | | | | |
| 基板 | 鋼板 t1.6 | | | | | | | | | |
| 塗装色 | クリーム (2.5Y9/1) | A基準 | 尺度 | 1:5 | 設計 | 水野 | 製図 | 小島 | 検図 | 後藤 |
| IP | 保護等級 IP3XD | | 作成日 | 2009年 3月 1日 | | | | | | |
| 質量 | 製品質量 3.3 kg | | | | | | | | | |



B部詳細 (1:1)



C部 接地端子詳細 (1:1)



D-D部 基板取付詳細 (1:1)

※1 基板を固定しているネジは製品サイズにより本数が異なります。

| | | | | | | | |
|--|--|-----|--|----------|--|----|--|
| | | 品名 | | TC形ボックス | | | |
| | | 図番 | | 詳細図 TC-A | | | |
| | | 合基準 | | 尺 | | 設計 | |
| | | 度 | | 水野 | | 製 | |
| | | 図 | | 小島 | | 検 | |
| | | 日 | | 後藤 | | 図 | |
| | | 作成日 | | 2008年 | | 5月 | |
| | | | | 1日 | | | |