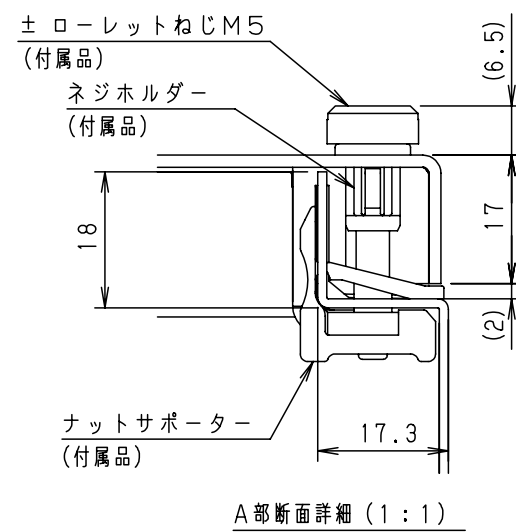
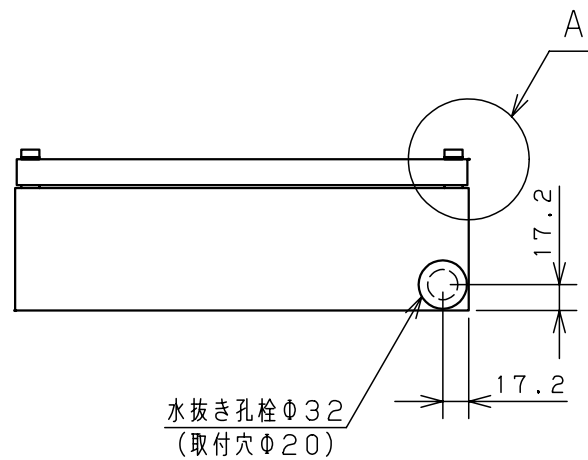
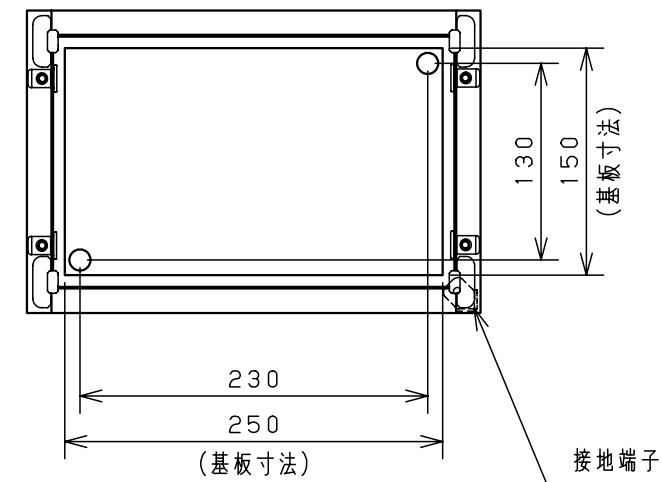
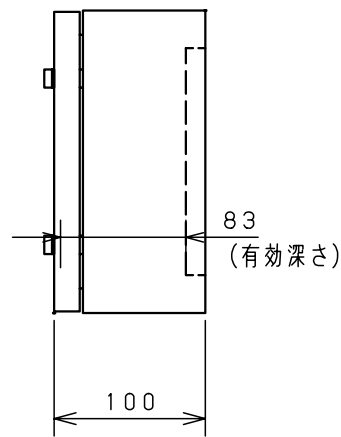
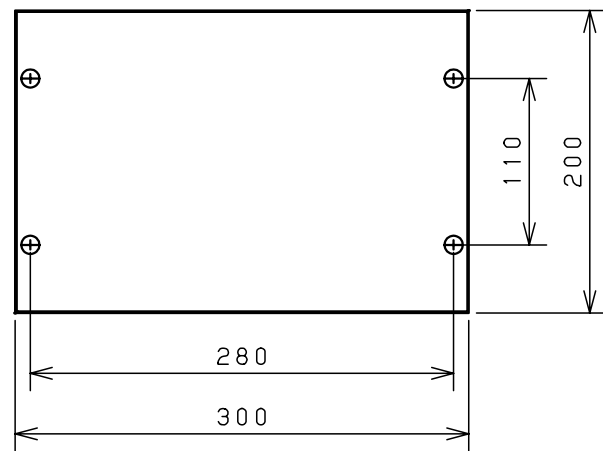
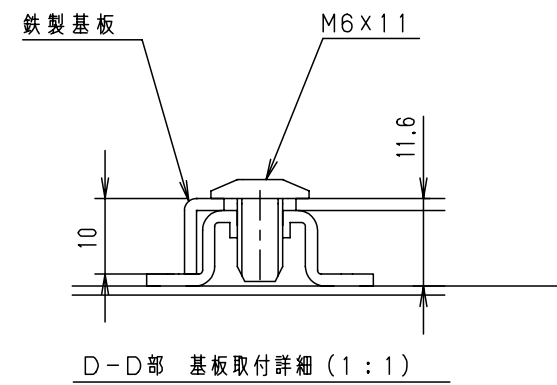
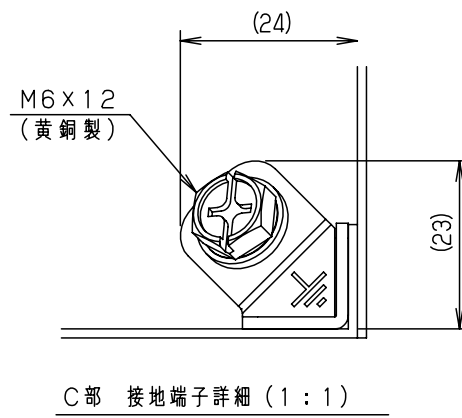
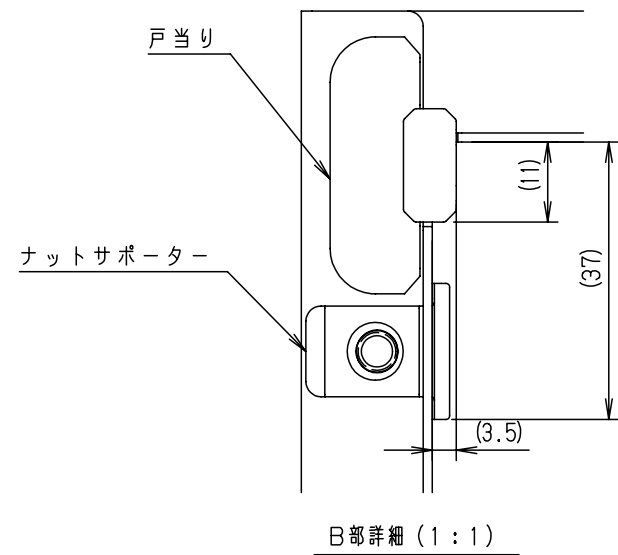
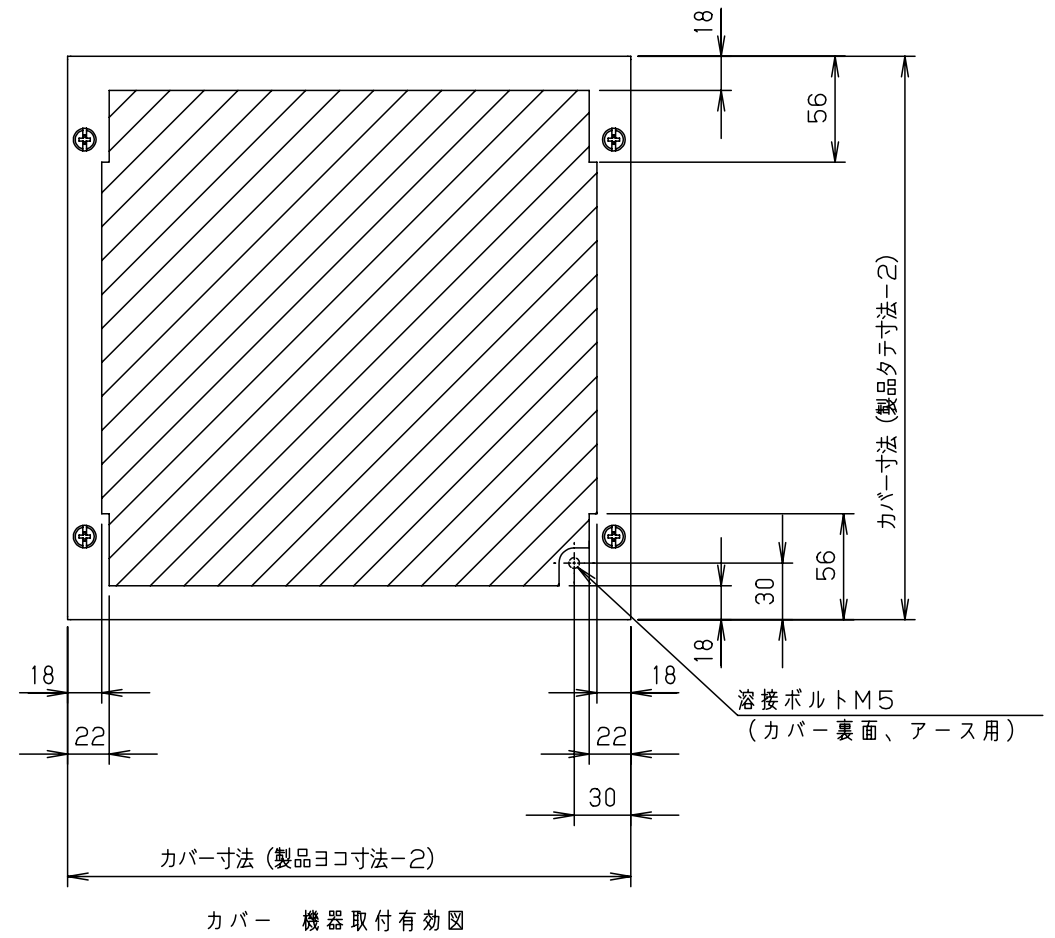
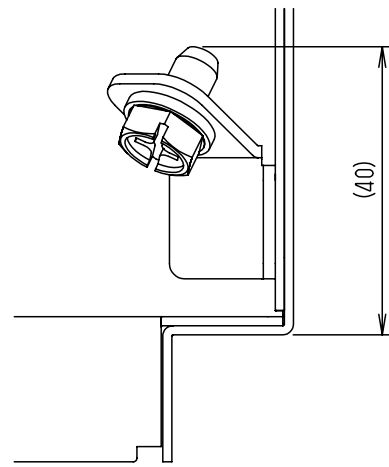
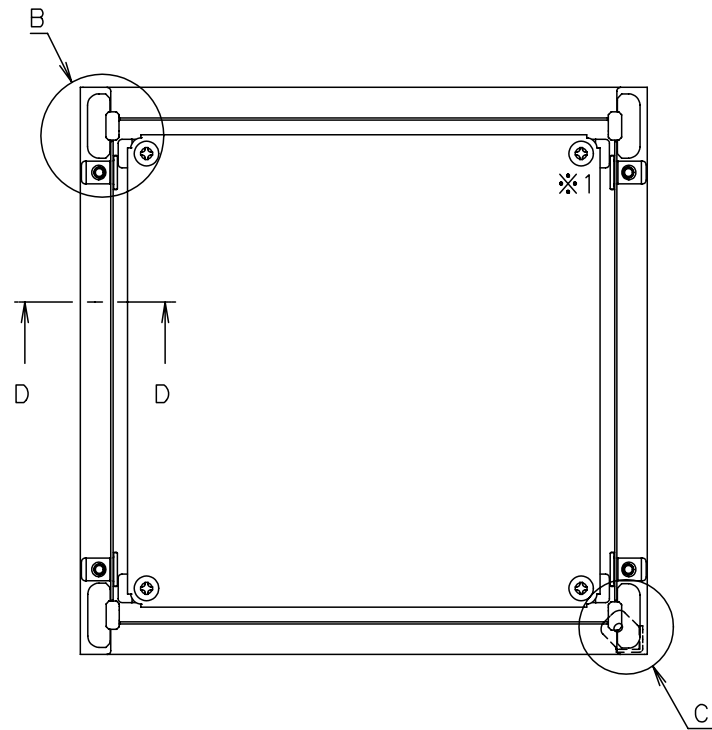


付属品リスト		
部品名	用途	入数
±ローレットねじM5	カバー取付	4
ネジホルダー	ねじ抜け止め	4
ナットサポーター	カバー取付	4
取扱説明書		1



キャビネット仕様				品名								
形式	屋内用			TC形ボックス								
ボデー	鋼板	t1.2			TC10-32A							
ドア	鋼板	t1.6					1/2					
基板	鋼板	t1.6										
塗装色	ライトページュ (5Y7/1)			A 合 準	尺 度	1:5	設 計	水野	製 図	小島	検 図	後藤
IP	保護等級 IP3XD											
質量	製品質量 3.2 kg			作成日 2009年 3月 1日								



※1 基板を固定しているネジは製品サイズにより本数が異なります。

品名		TC形ボックス					
図番		詳細図 TC-A					
合基準		2/2					
尺度	設計	水野	製図	小島	検図	後藤	
作成日 2008年 5月 1日							