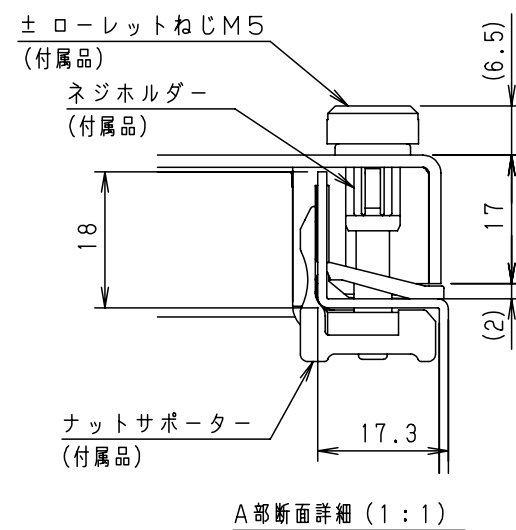
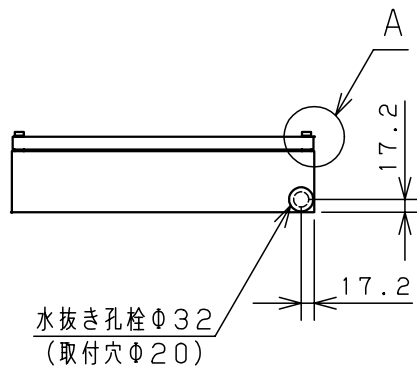
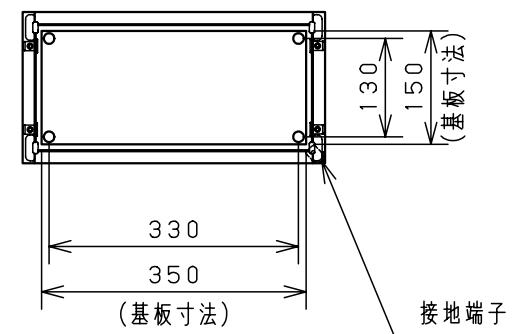
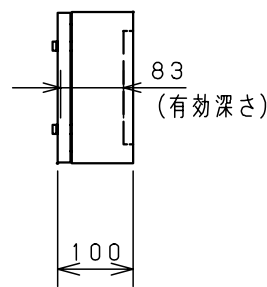
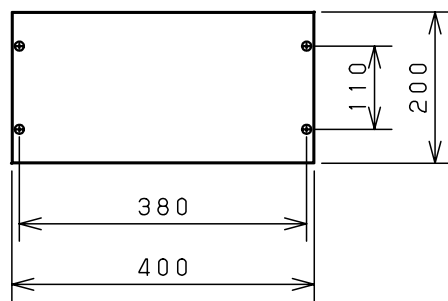
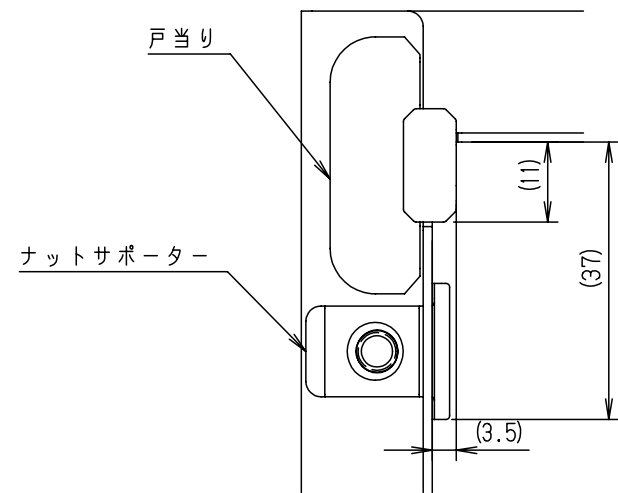
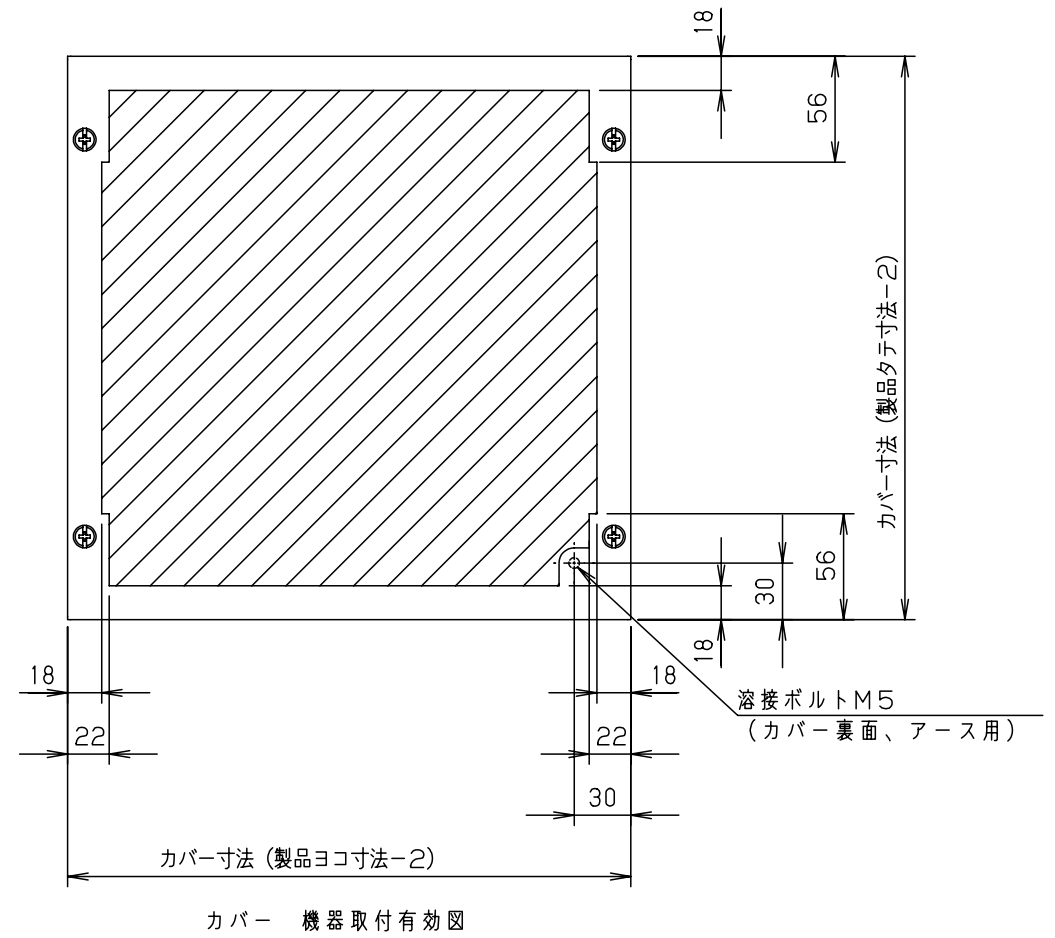
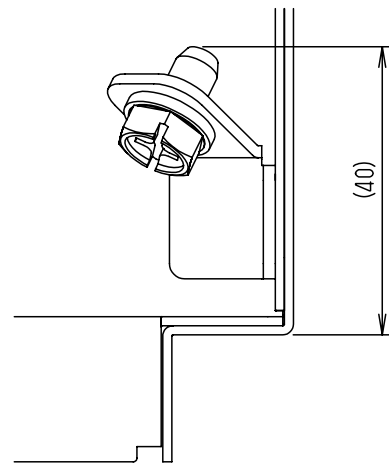
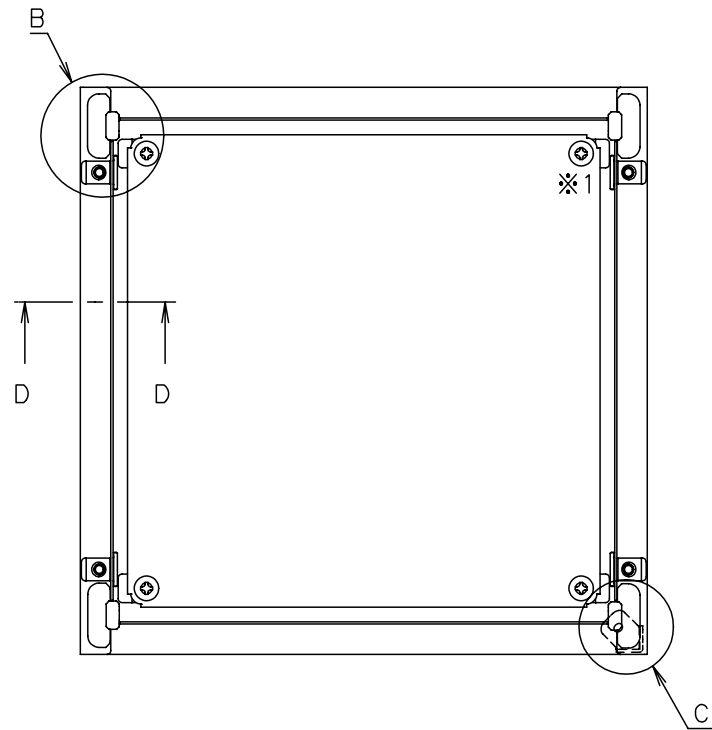


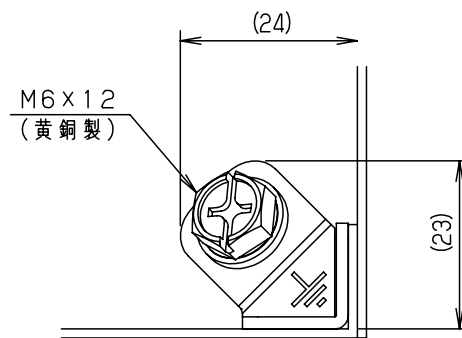
付属品リスト		
部品名	用途	入数
±ローレットねじM5	カバー取付	4
ネジホルダー	ねじ抜け止め	4
ナットサポーター	カバー取付	4
取扱説明書		1



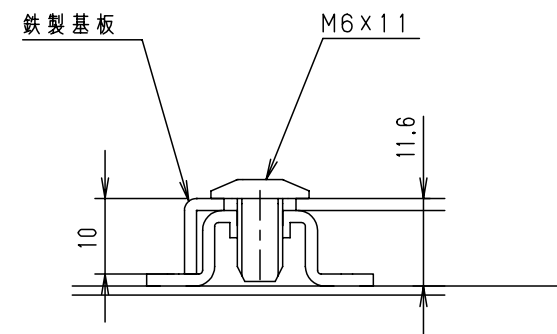
キャビネット仕様		品名		TC形ボックス						
形式	屋内用	TC10-42AC								
ボデー	鋼板 t1.2	図番	1/2							
ドア	鋼板 t1.6									
基板	鋼板 t1.6									
塗装色	クリーム (2.5Y9/1)	A/B基準	尺度	1:10	設計	水野	製図	小島	検図	後藤
IP	保護等級 IP3XD		作成日	2009年 3月 1日						
質量	製品質量 4.1 kg									



B部詳細 (1:1)



C部 接地端子詳細 (1:1)



D-D部 基板取付詳細 (1:1)

※1 基板を固定しているネジは製品サイズにより本数が異なります。

品名		TC形ボックス					
図番		詳細図 TC-A					
合基準		尺 度		設 計		製 図	
		水野		小島		後藤	
作成日		2008年		5月		1日	