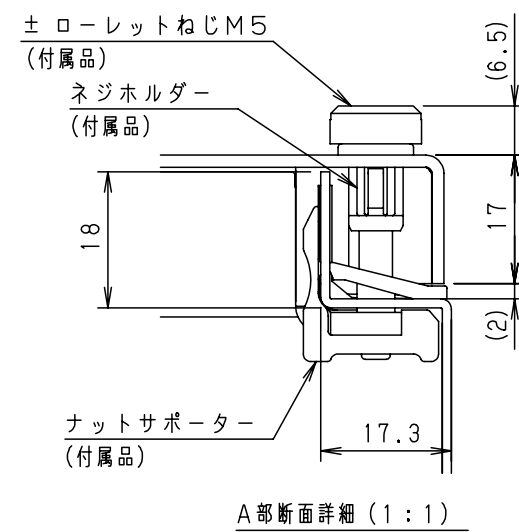
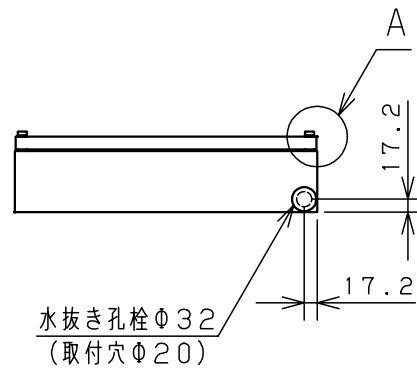
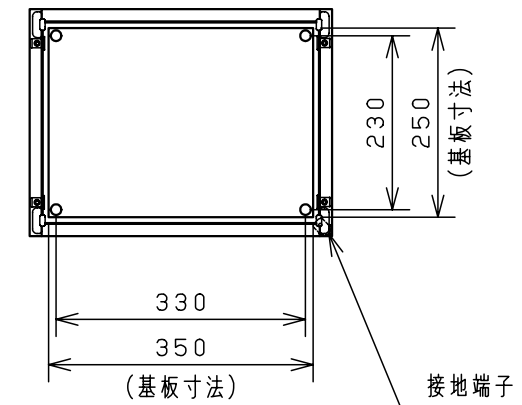
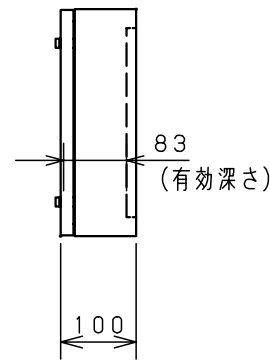
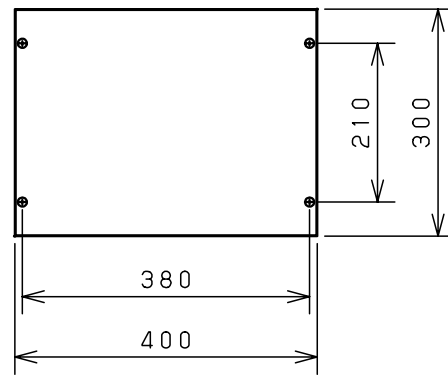
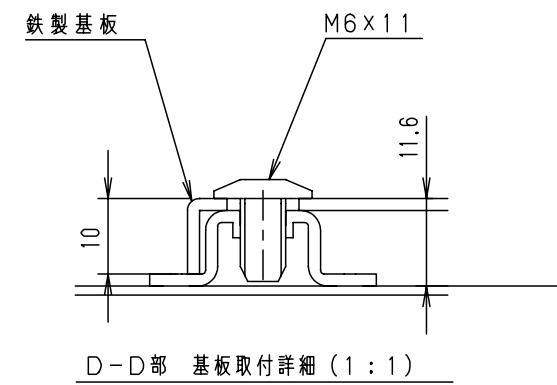
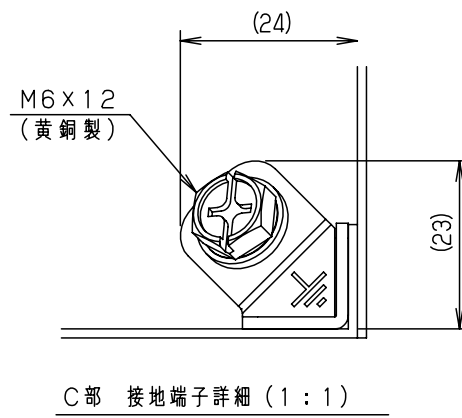
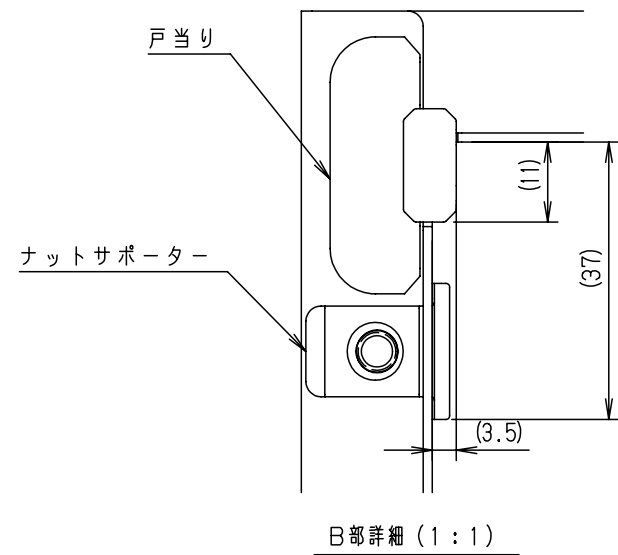
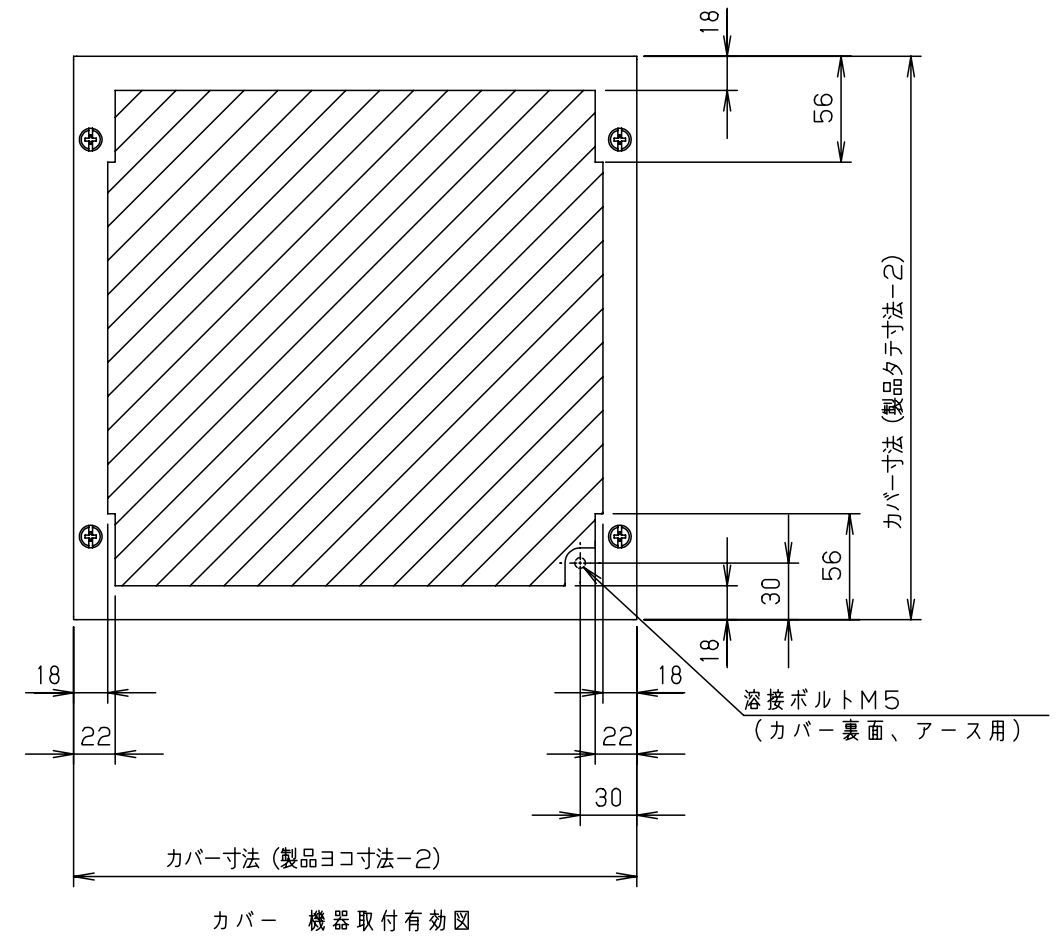
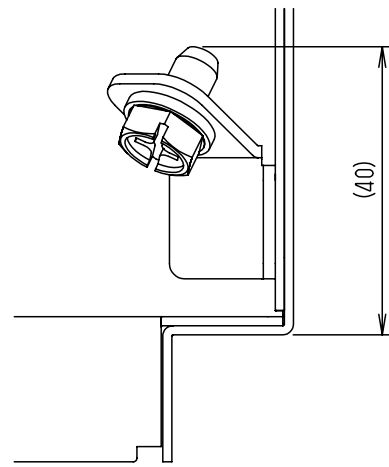
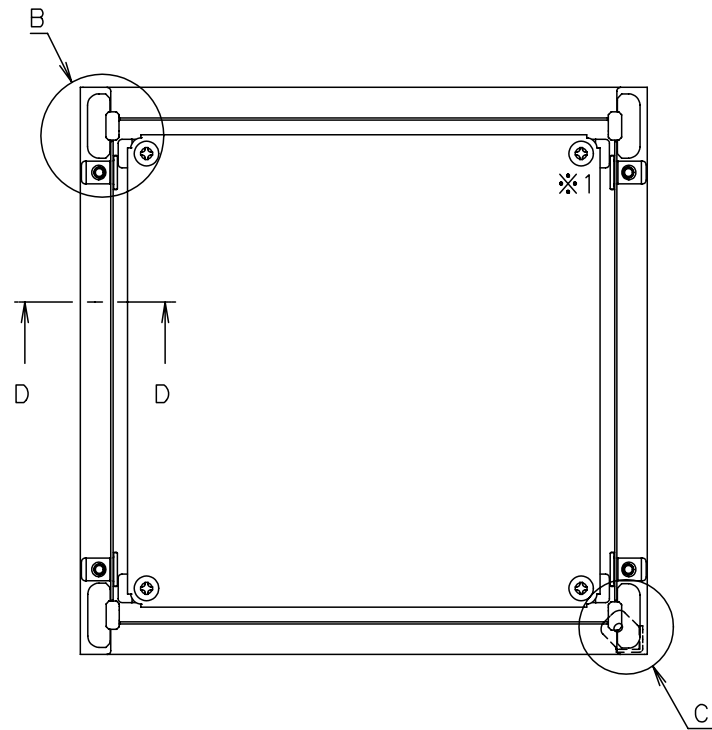


付属品リスト		
部品名	用途	入数
±ローレットねじM5	カバー取付	4
ネジホルダー	ねじ抜け止め	4
ナットサポーター	カバー取付	4
取扱説明書		1



キャビネット仕様		品名		TC形ボックス			
形式	屋内用	TC10-43A					
ボデー	鋼板 t1.2	図番	1/2				
ドア	鋼板 t1.6						
基板	鋼板 t1.6						
塗装色	ライトベージュ (5Y7/1)	設計	水野	製	小島	検	後藤
IP	保護等級 IP3XD						
質量	製品質量 5.7 kg	作成日	2009年	3月	1日		



※1 基板を固定しているネジは製品サイズにより本数が異なります。

		品名		TC形ボックス			
		図番		詳細図 TC-A			
		合基準		尺 度		設 計	
				水野		製 図	
				小島		検 図	
				後藤			
		作成日		2008年 5月 1日			