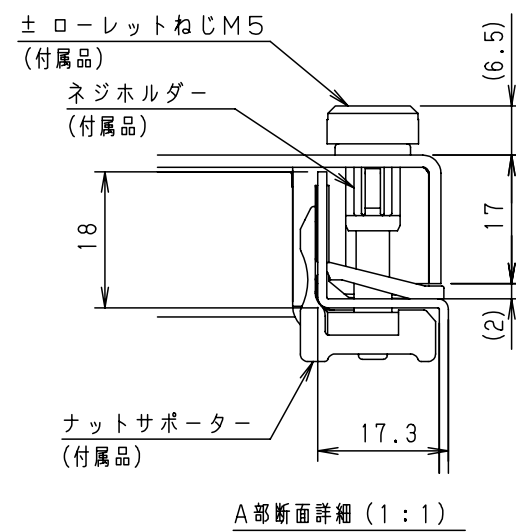
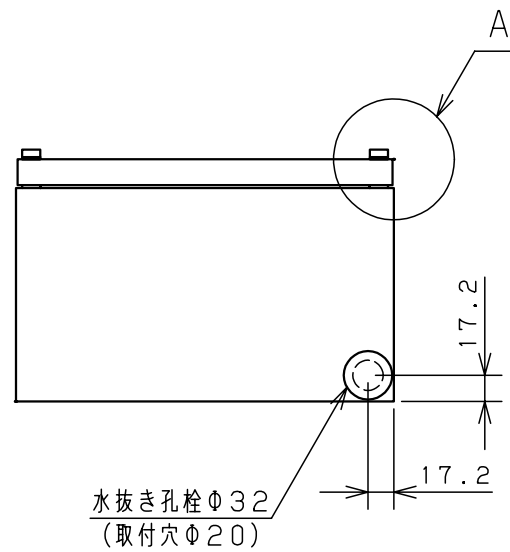
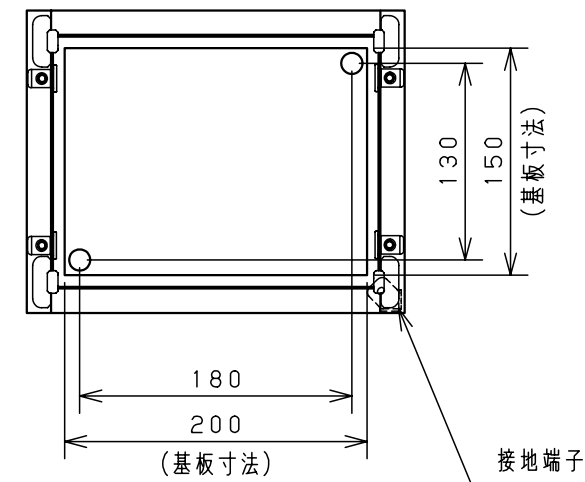
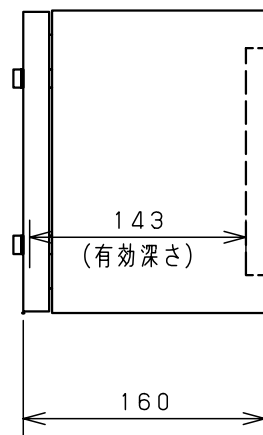
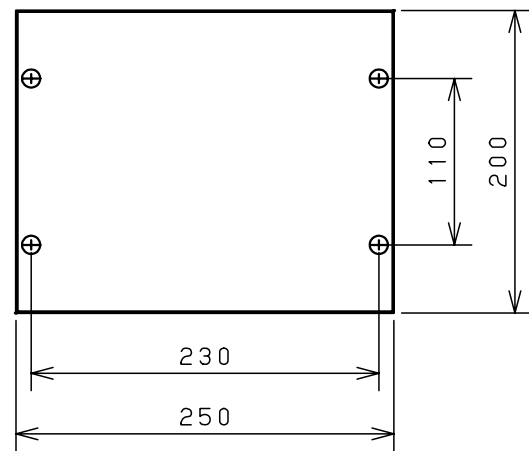
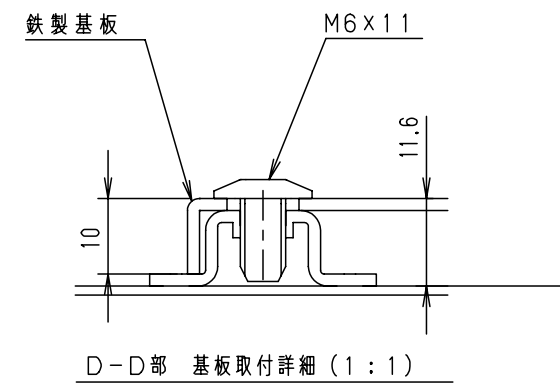
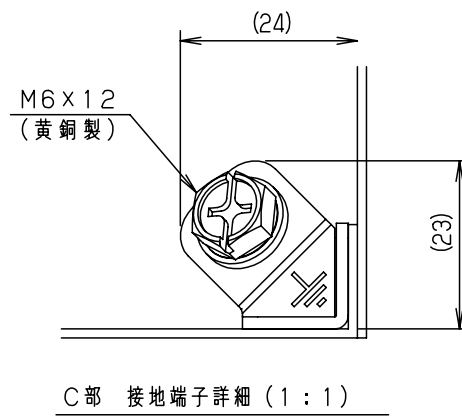
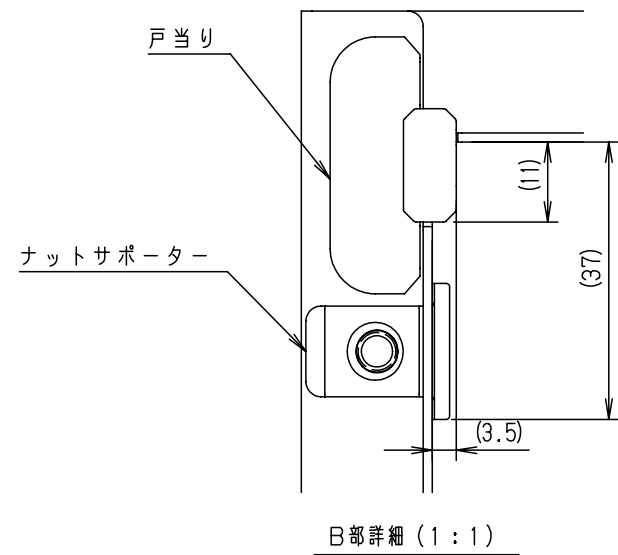
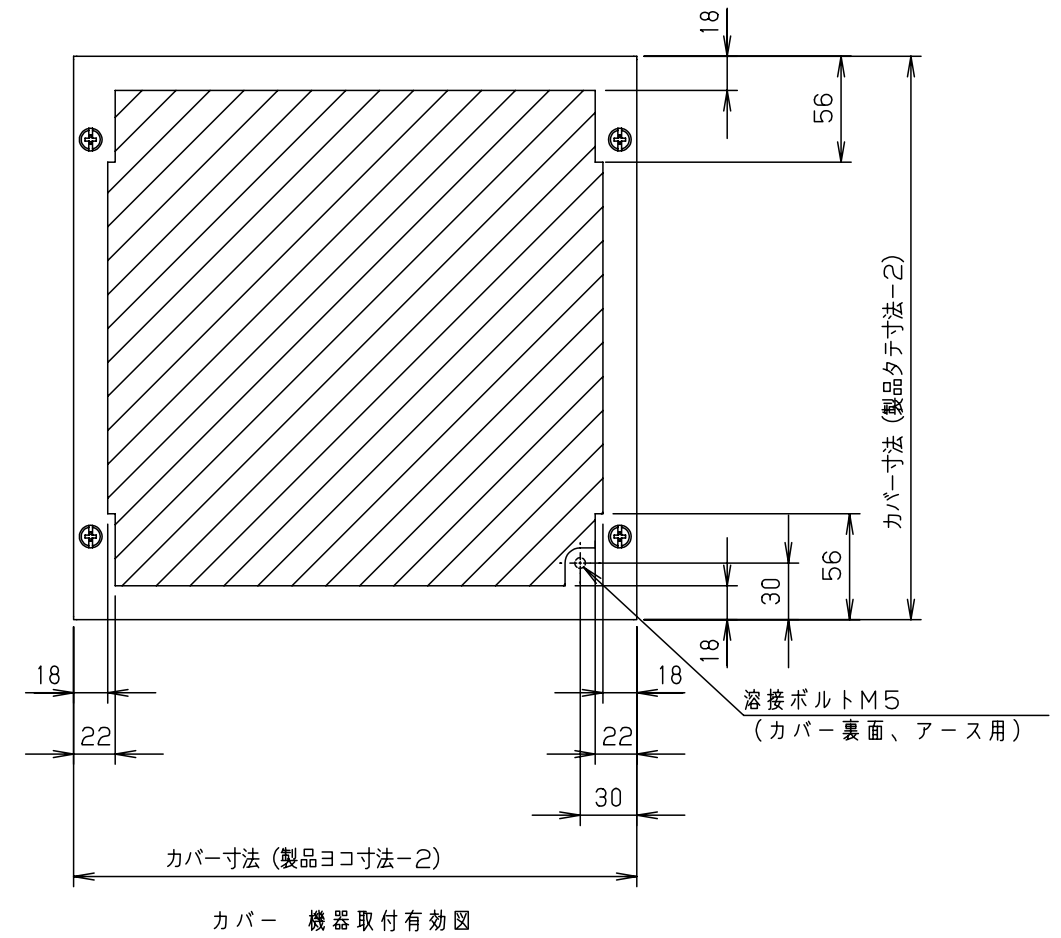


付属品リスト		
部品名	用途	入数
±ローレットねじM5	カバー取付	4
ネジホルダー	ねじ抜け止め	4
ナットサポーター	カバー取付	4
取扱説明書		1



キャビネット仕様		品名		TC形ボックス			
形式	屋内用	TC16-252A					
ボデー	鋼板 t1.2	図番		1/2			
ドア	鋼板 t1.6	合基準	尺	設計	製	検	
基板	鋼板 t1.6	度	1:5	水野	小島	後藤	
塗装色	ライトベージュ (5Y7/1)	IP	保護等級	IP3XD			
質量	製品質量 3.3 kg	作成日	2009年 3月 1日				



※1 基板を固定しているネジは製品サイズにより本数が異なります。

品名		TC形ボックス					
図番		詳細図 TC-A					
合基準		2/2					
尺度	設計	水野	製図	小島	検図	後藤	
作成日 2008年 5月 1日							