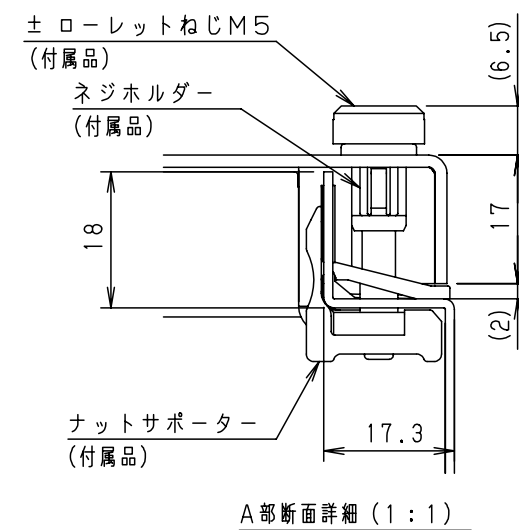
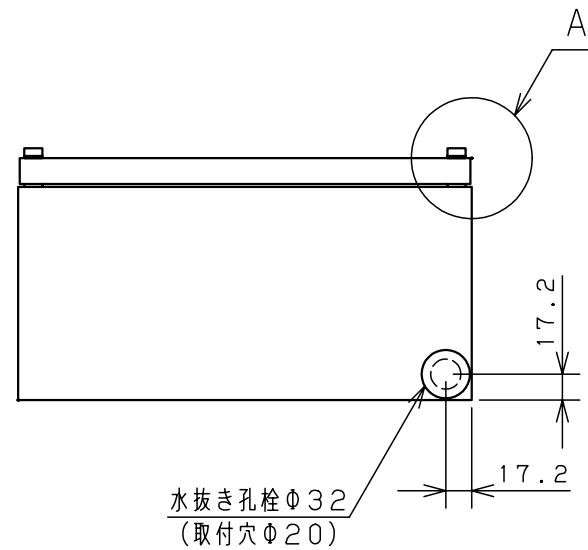
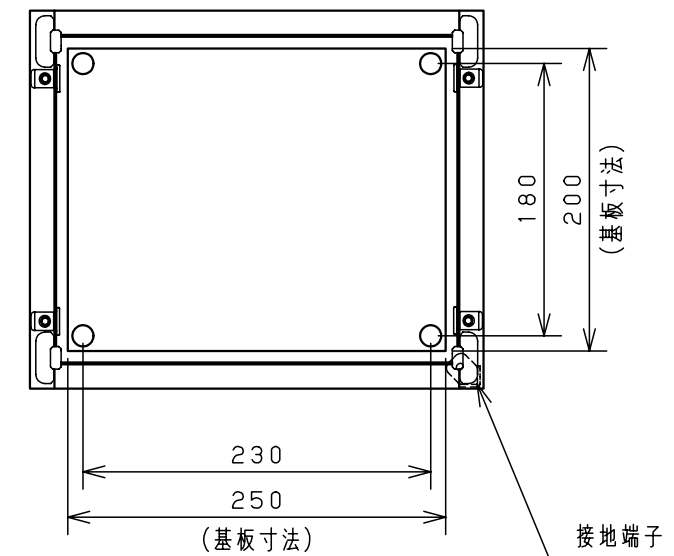
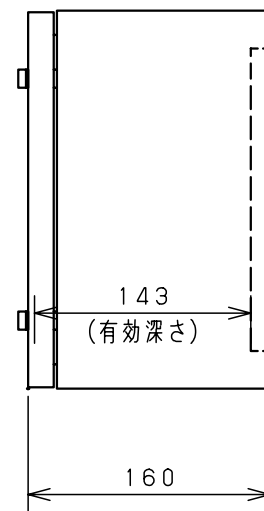
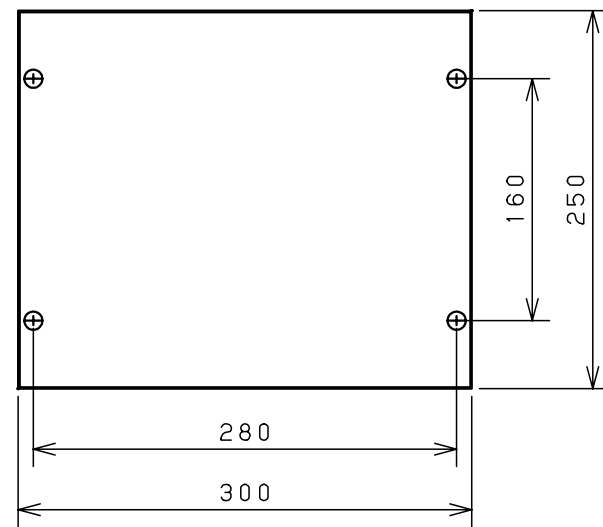
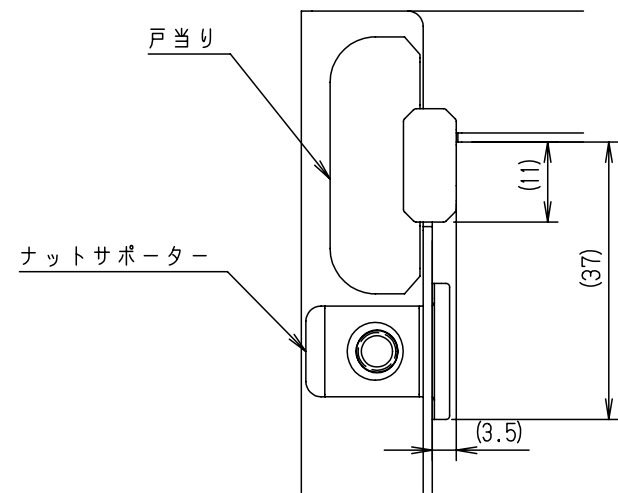
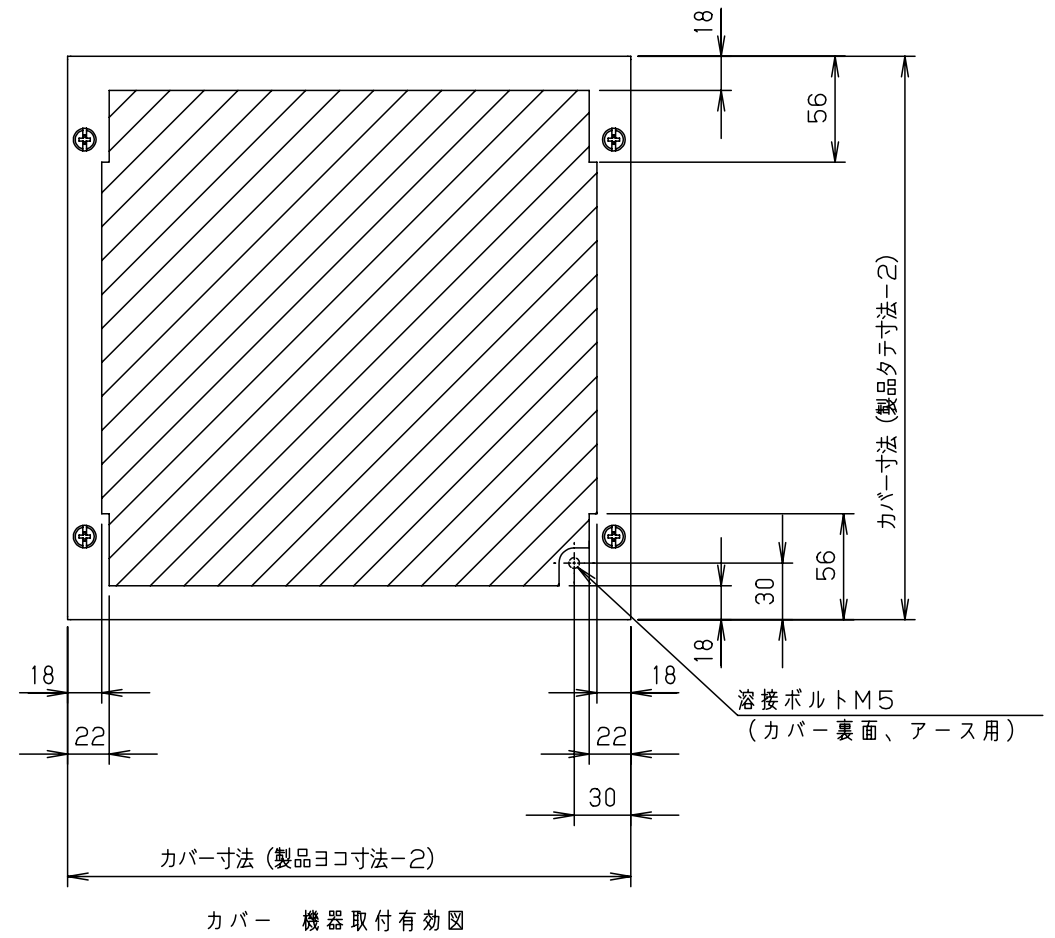
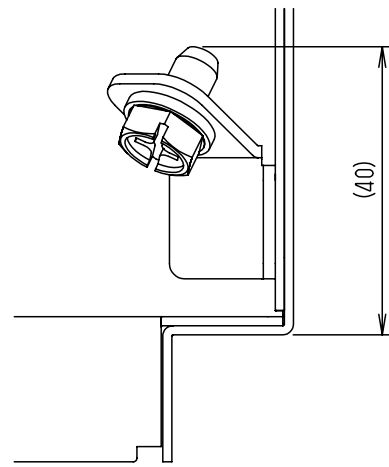
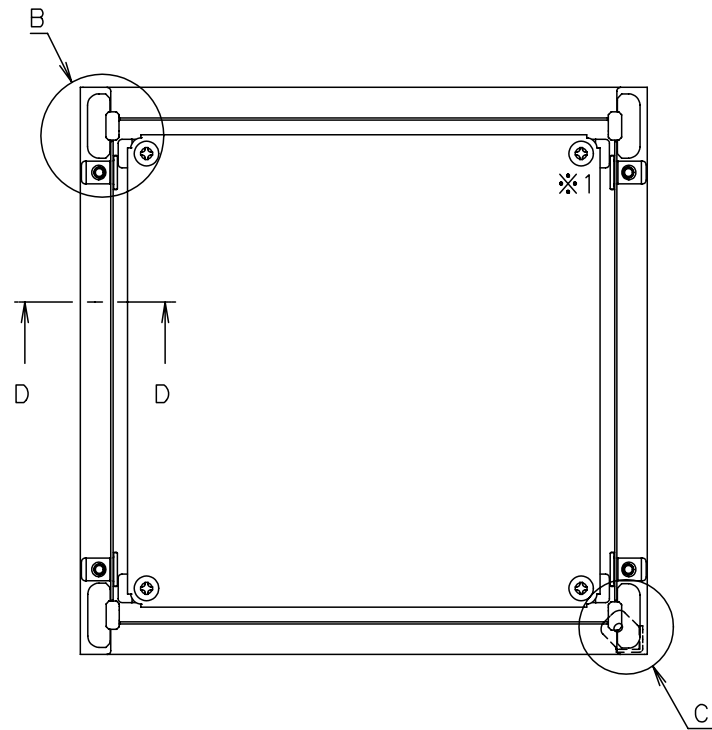


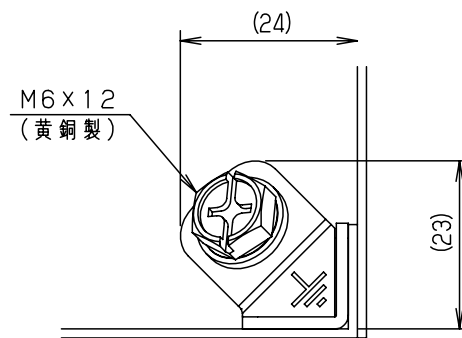
付属品リスト		
部品名	用途	入数
±ローレットねじM5	カバー取付	4
ネジホルダー	ねじ抜け止め	4
ナットサポーター	カバー取付	4
取扱説明書		1



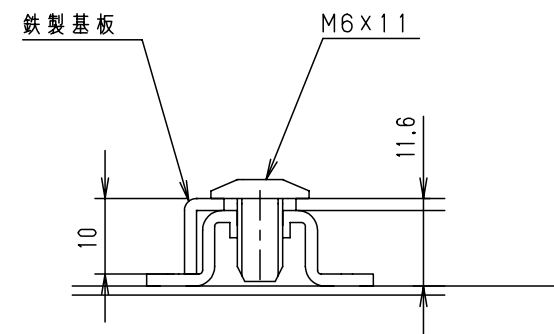
キャビネット仕様		品名		TC形ボックス							
形式	屋内用	TC16-325AC									
ボデー	鋼板 t1.2	図番	1/2								
ドア	鋼板 t1.6										
基板	鋼板 t1.6	合基準	尺度	1:5	設計	水野	製	小島	検	後藤	
塗装色	クリーム (2.5Y9/1)										
IP	保護等級 IP3XD	作成日		2009年		3月		1日			
質量	製品質量 4.5 kg										



B部詳細 (1:1)



C部 接地端子詳細 (1:1)



D-D部 基板取付詳細 (1:1)

※1 基板を固定しているネジは製品サイズにより本数が異なります。

品名		TC形ボックス					
図番		詳細図 TC-A					
合基準		2/2					
尺度	設計	水野	製図	小島	検図	後藤	
作成日 2008年 5月 1日							