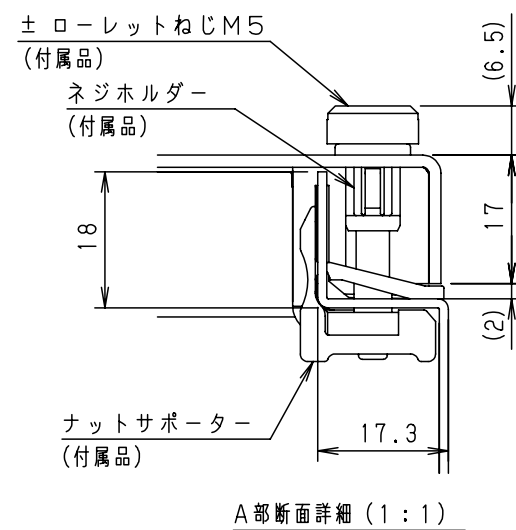
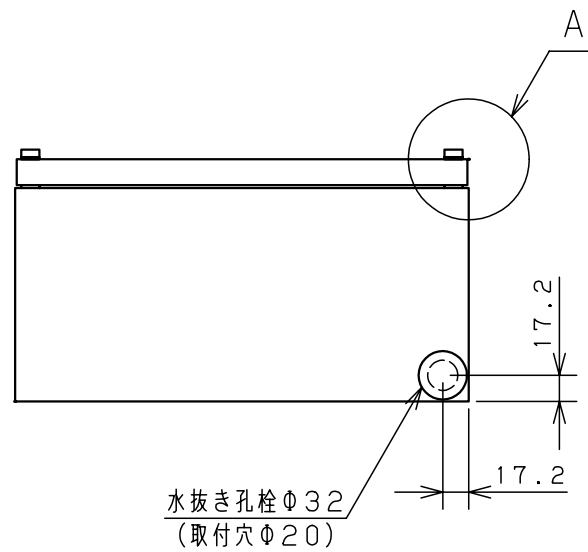
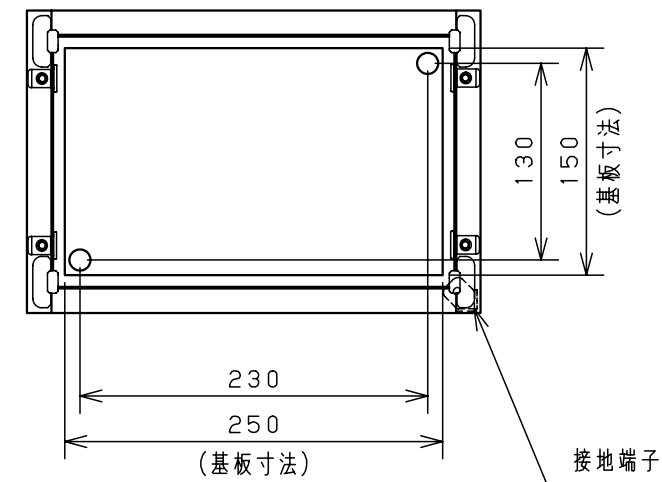
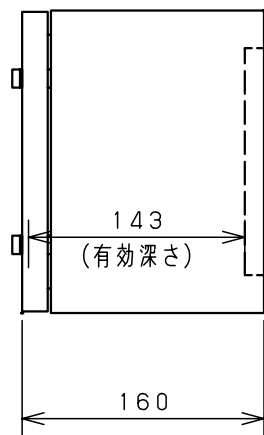
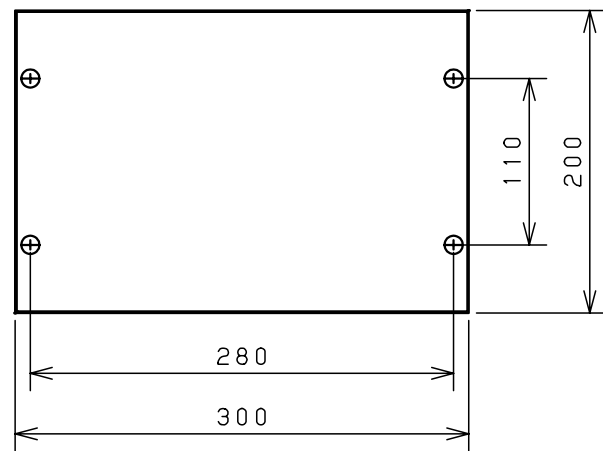
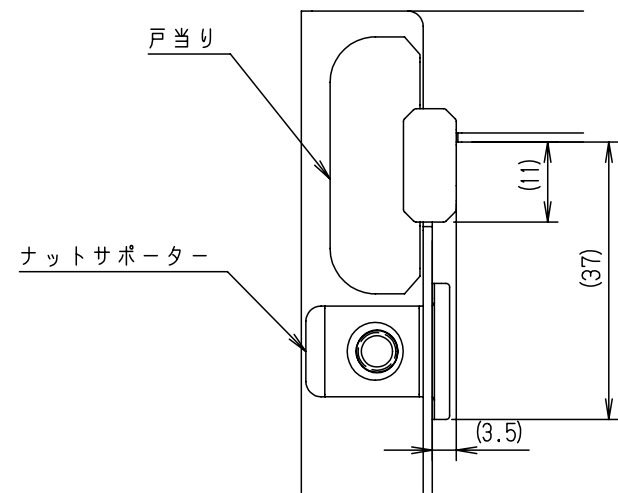
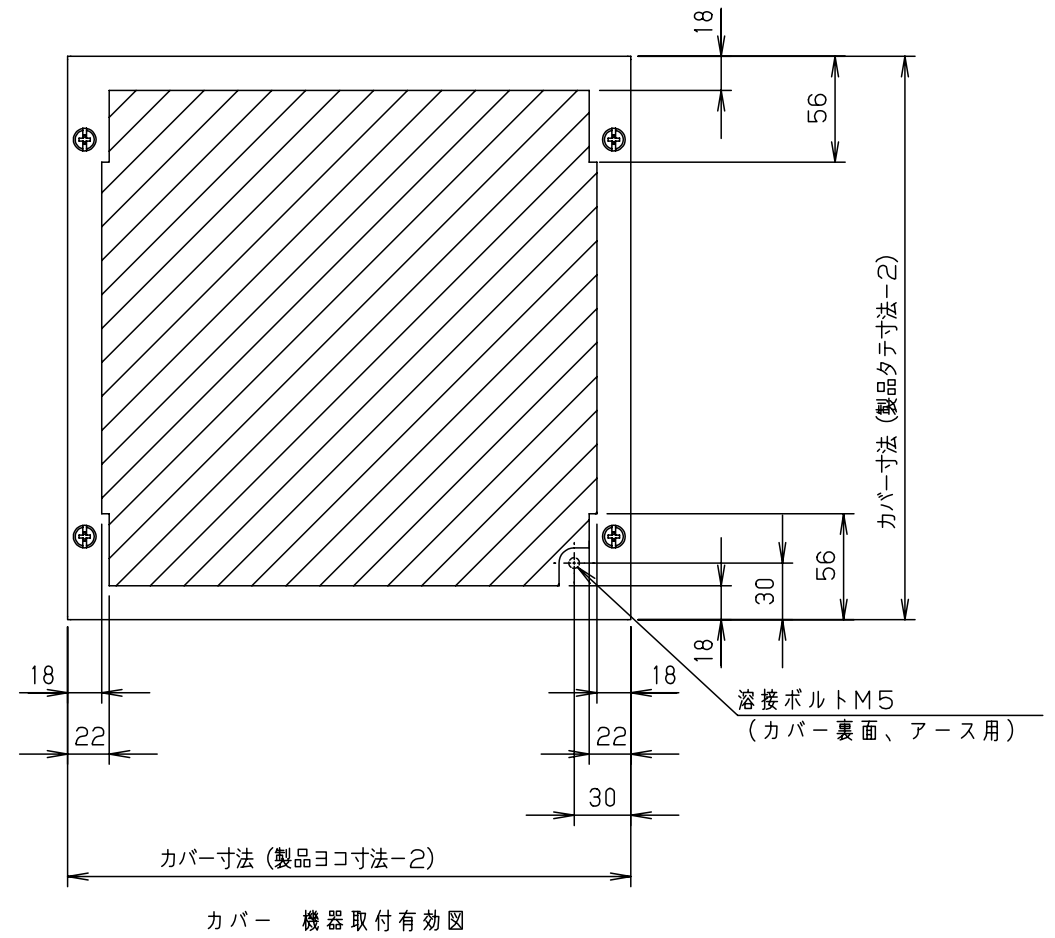
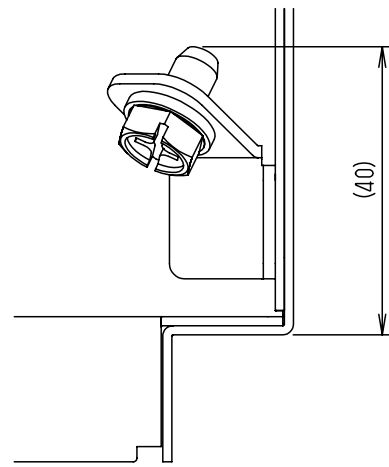
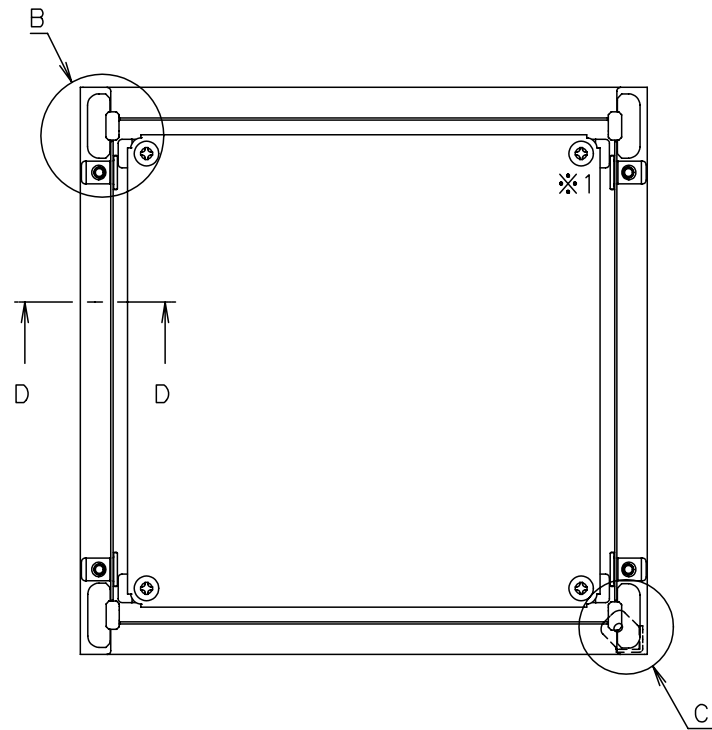


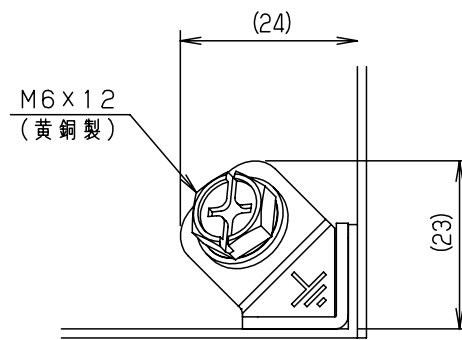
付属品リスト		
部品名	用途	入数
±ローレットねじM5	カバー取付	4
ネジホルダー	ねじ抜け止め	4
ナットサポーター	カバー取付	4
取扱説明書		1



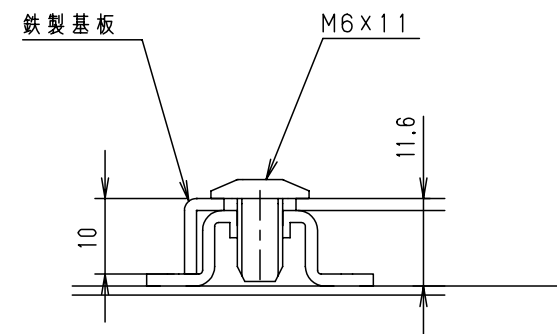
キャビネット仕様				品名				
形式	屋内用			TC形ボックス				
ボデー	鋼板	t1.2			TC16-32A			
ドア	鋼板	t1.6			1/2			
基板	鋼板	t1.6						
塗装色	ライトページュ (5Y7/1)			尺	設計	製	検	
IP	保護等級	IP3XD		度	1:5	図	図	
質量	製品質量	3.8 kg		水野	小島	後藤		
				作成日	2009年 3月 1日			



B部詳細 (1:1)



C部 接地端子詳細 (1:1)



D-D部 基板取付詳細 (1:1)

※1 基板を固定しているネジは製品サイズにより本数が異なります。

品名		TC形ボックス 詳細図 TC-A					
図番							2/2
合基準	尺度	設計	水野	製図	小島	検図	後藤
作成日 2008年 5月 1日							