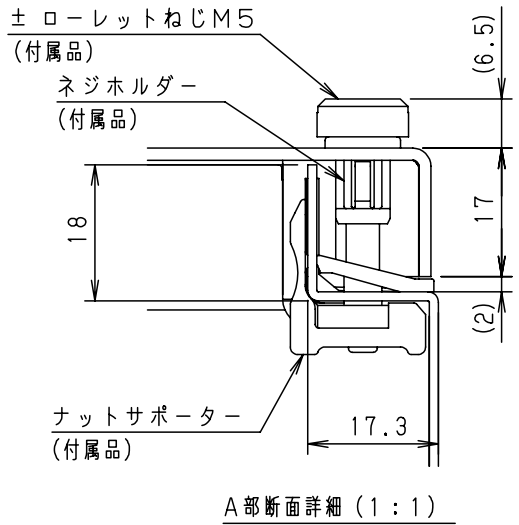
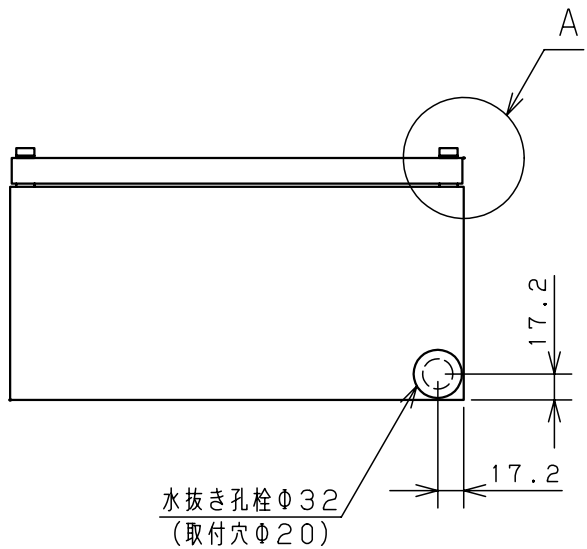
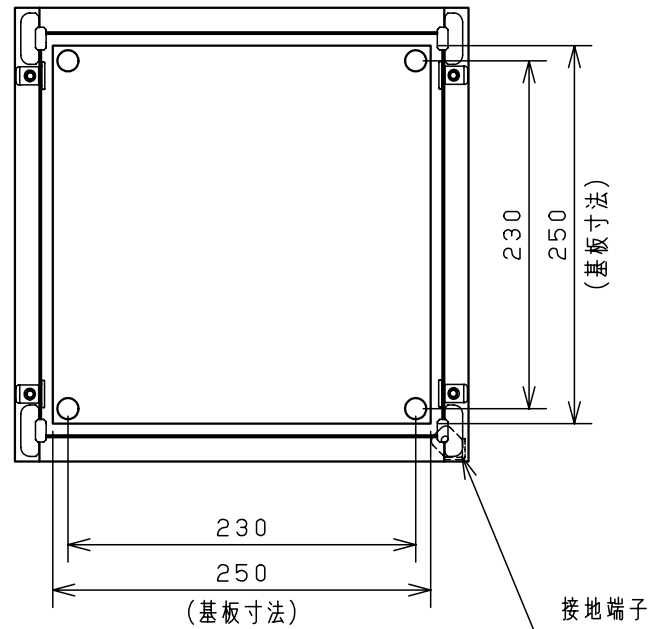
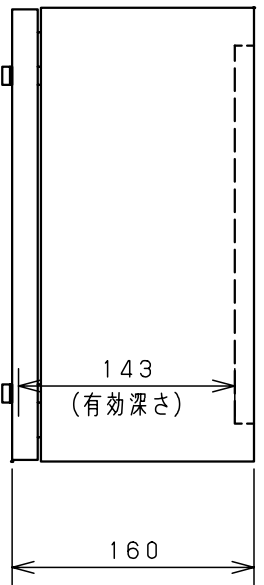
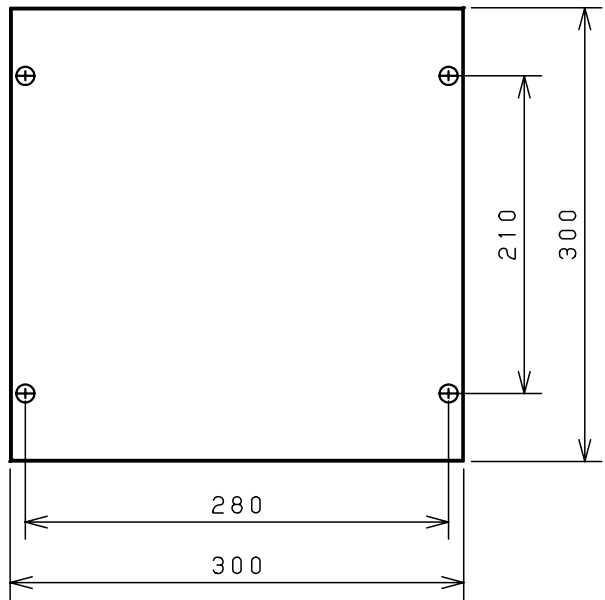
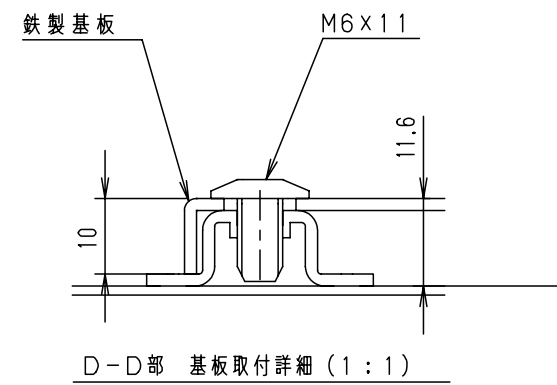
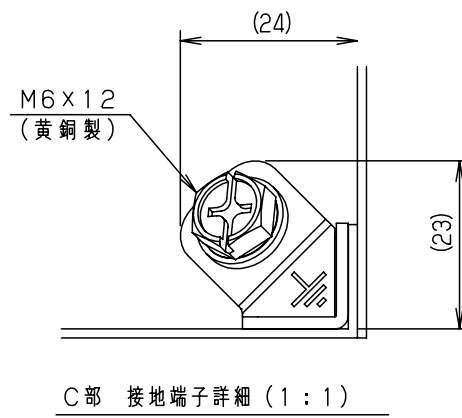
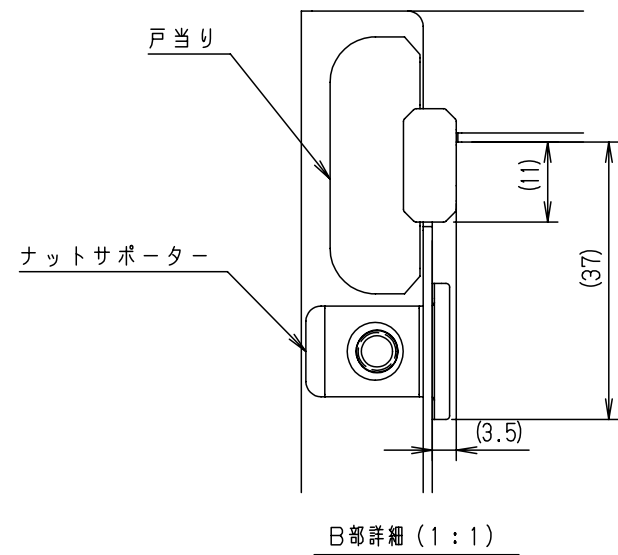
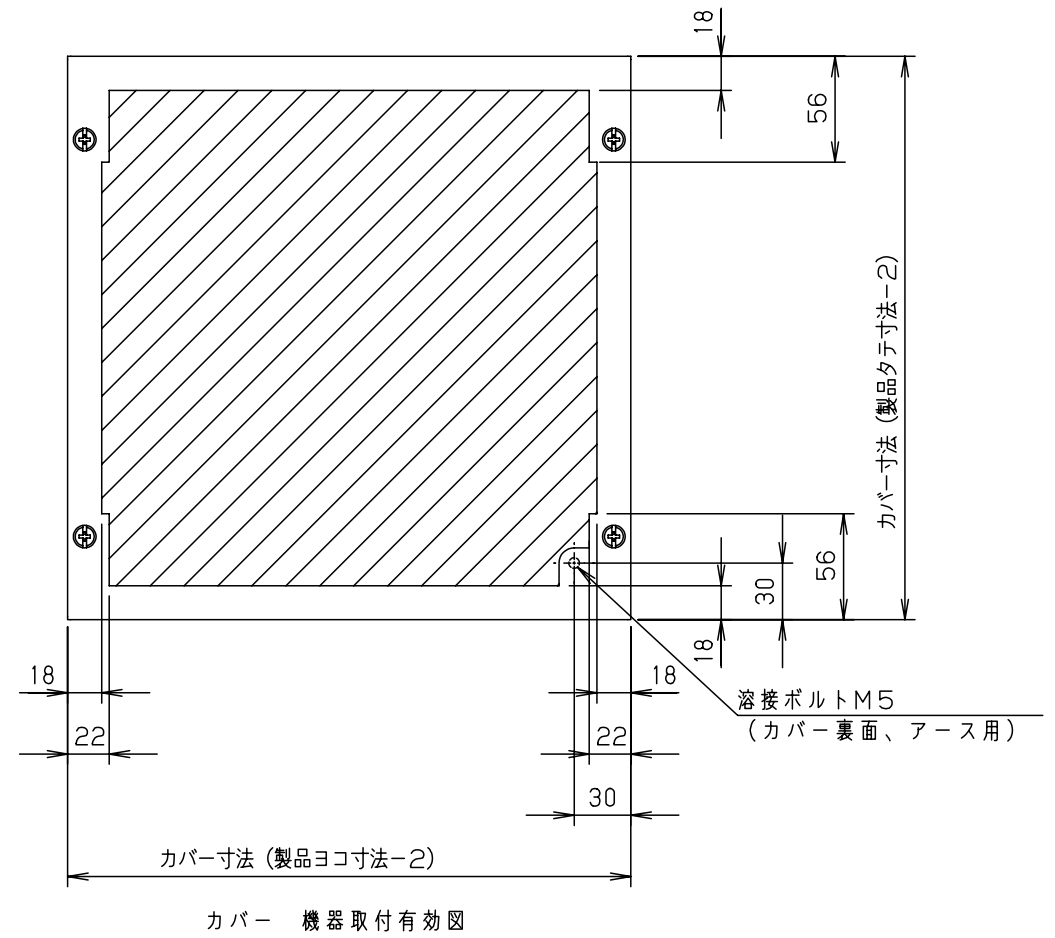
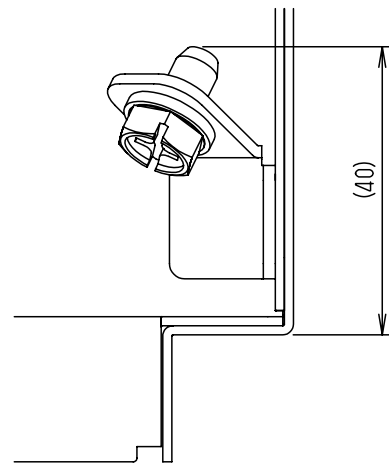
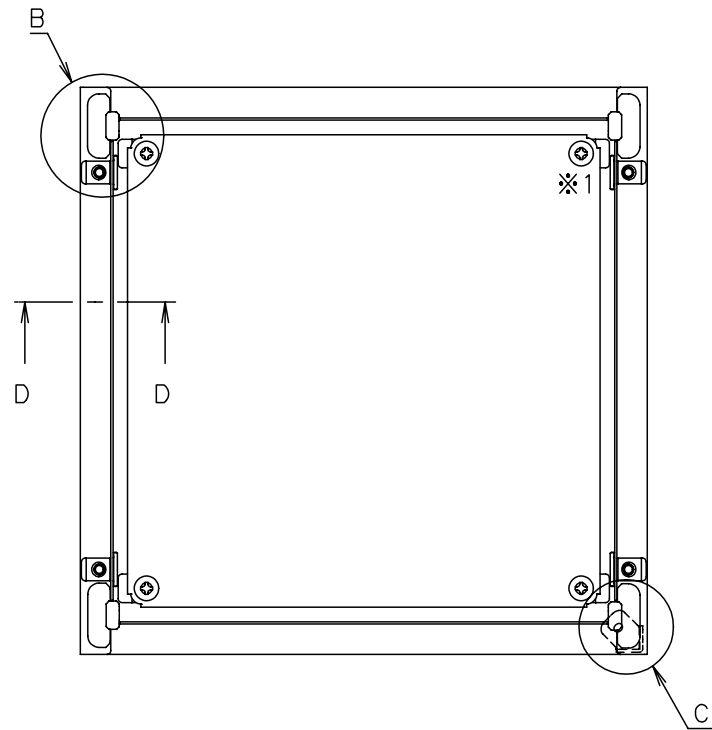


付属品リスト		
部品名	用途	入数
±ローレットねじM5	カバー取付	4
ネジホルダー	ねじ抜け止め	4
ナットサポーター	カバー取付	4
取扱説明書		1



キャビネット仕様				品名								
形式	屋内用			TC形ボックス								
ボデー	鋼板	t1.2			TC16-33AC							
ドア	鋼板	t1.6			図番	1/2						
基板	鋼板	t1.6										
塗装色	クリーム(2.5Y9/1)			A基準	尺度	1:5	設計	水野	製図	小島	検図	後藤
IP	保護等級 IP3XD											
質量	製品質量 5.1 kg			作成日 2009年 3月 1日								



※1 基板を固定しているネジは製品サイズにより本数が異なります。

品名		TC形ボックス 詳細図 TC-A					
図番							2/2
合基準	尺度	設計	水野	製図	小島	検図	後藤
作成日 2008年 5月 1日							