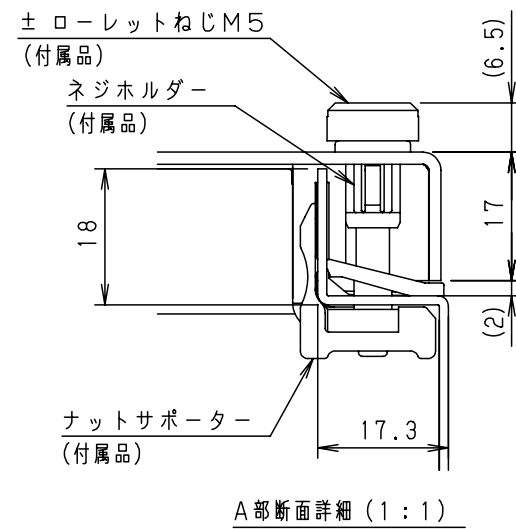
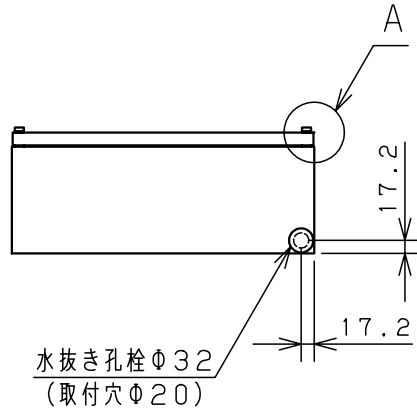
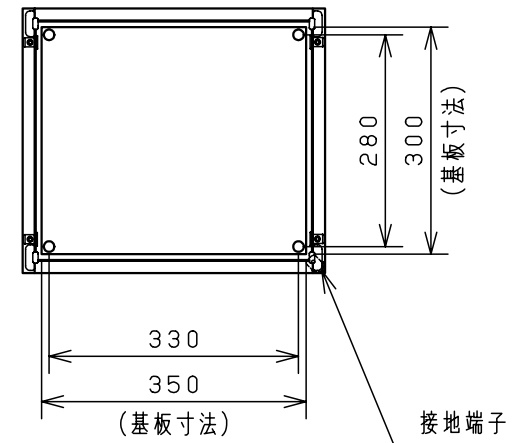
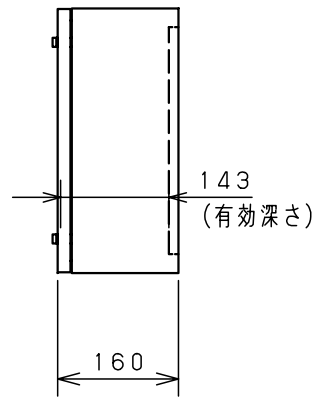
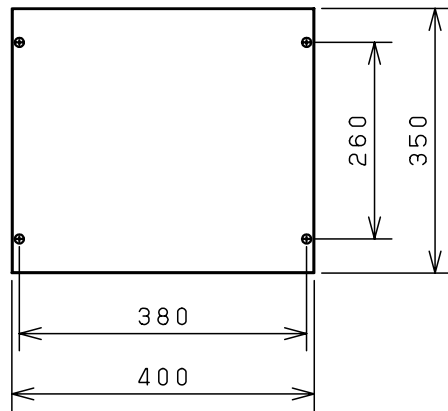
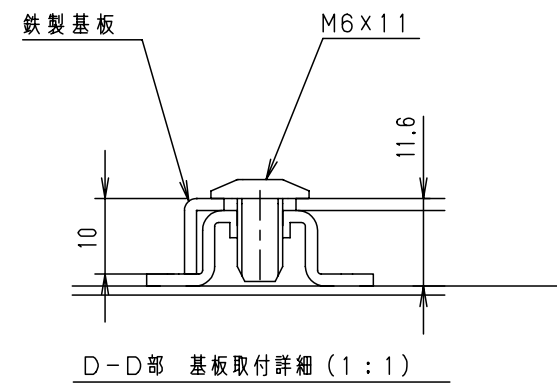
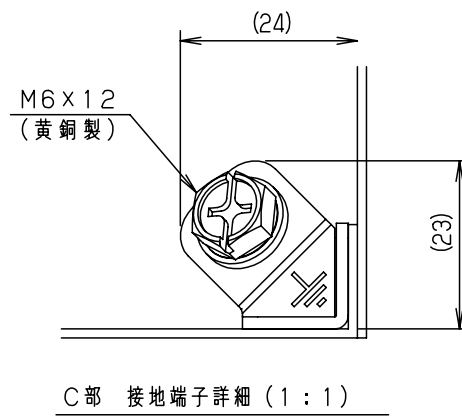
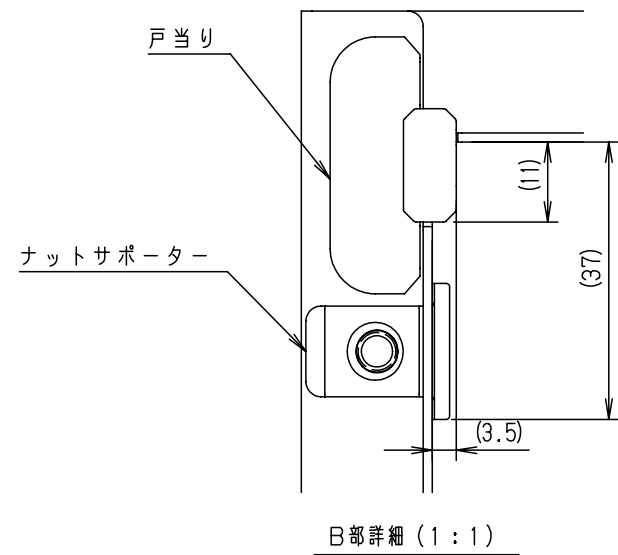
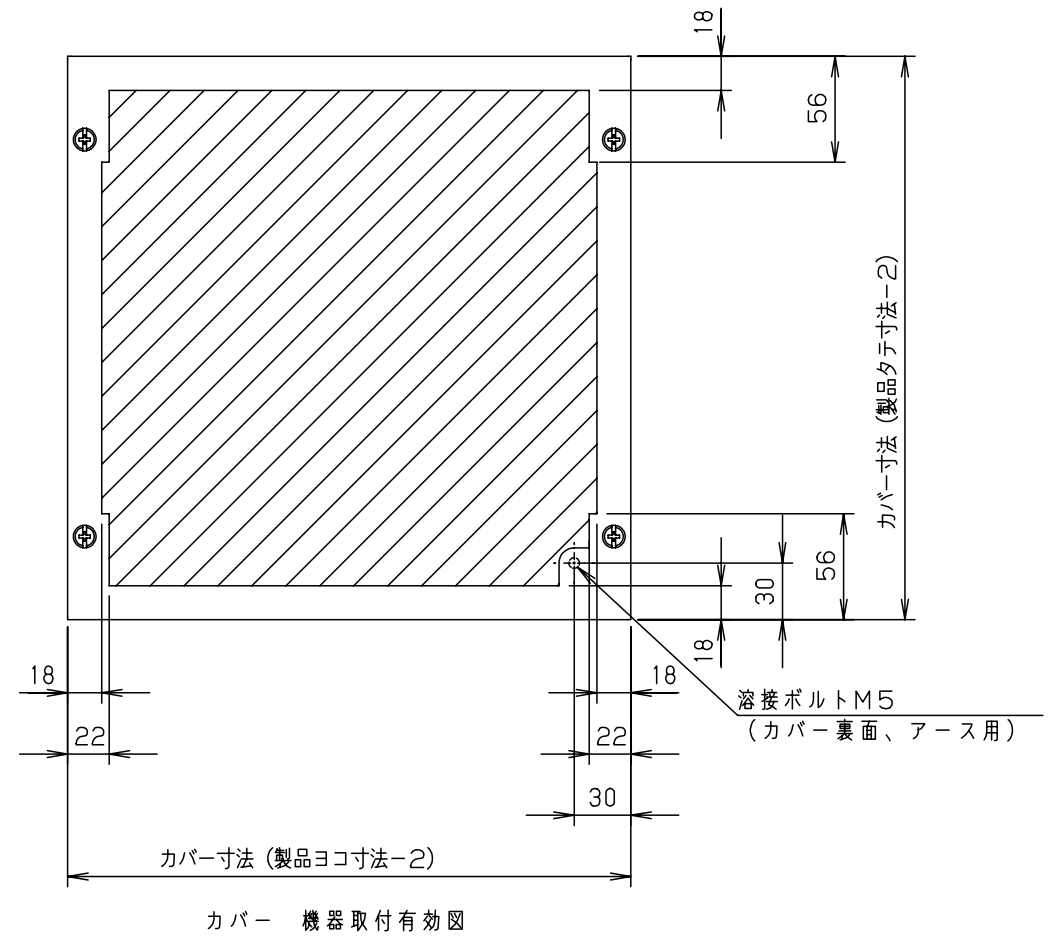


付属品リスト		
部品名	用途	入数
±ローレットねじM5	カバー取付	4
ネジホルダー	ねじ抜け止め	4
ナットサポーター	カバー取付	4
取扱説明書		1



キャビネット仕様		品名		TC形ボックス						
形式	屋内用	TC16-435AC								
ボデー	鋼板 t1.2	図番	1/2							
ドア	鋼板 t1.6									
基板	鋼板 t1.6	合基準	尺度	1:10	設計	水野	製	小島	検	後藤
塗装色	クリーム (2.5Y9/1)									
IP	保護等級 IP3XD	作成日		2009年		3月		1日		
質量	製品質量 7.3 kg									



※1 基板を固定しているネジは製品サイズにより本数が異なります。

		品名		TC形ボックス			
		図番		詳細図 TC-A			
		合基準		尺 度		設計	
				水野		製 図	
				小島		検 図	
				後藤			
		作成日		2008年		5月1日	