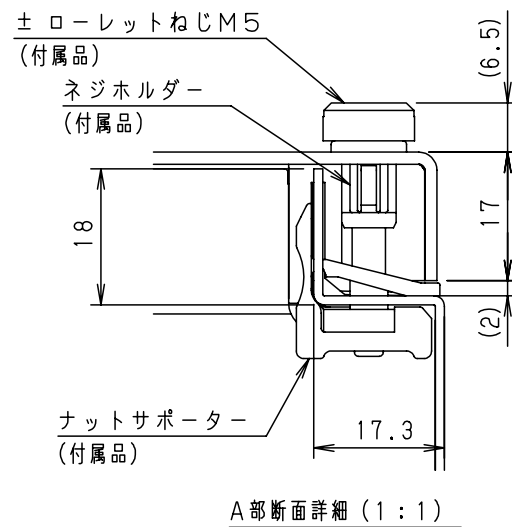
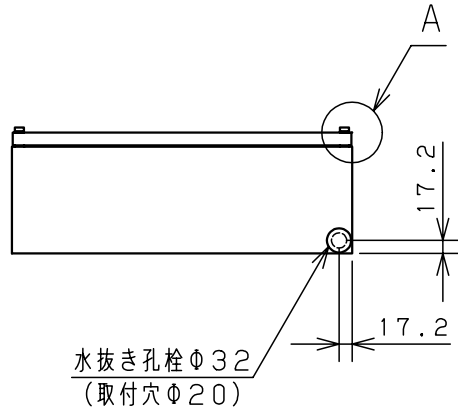
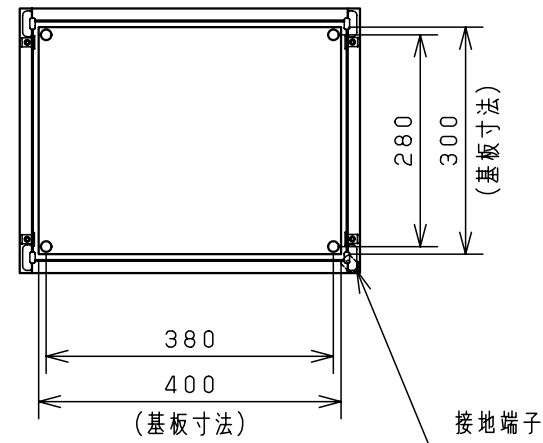
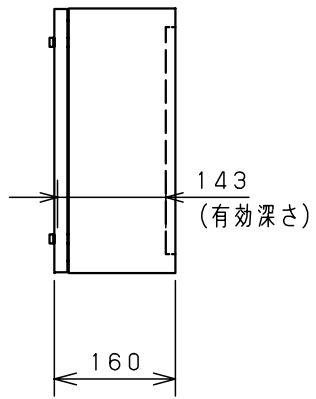
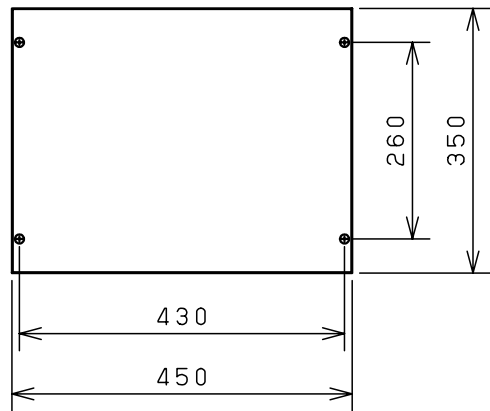
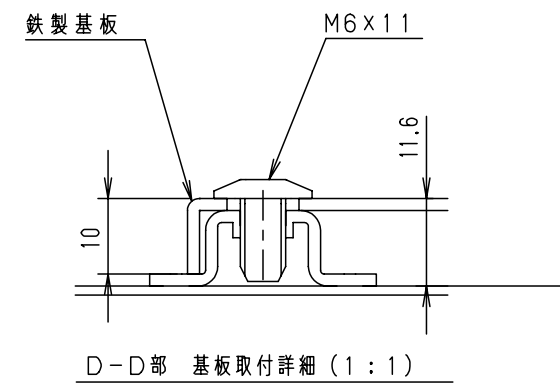
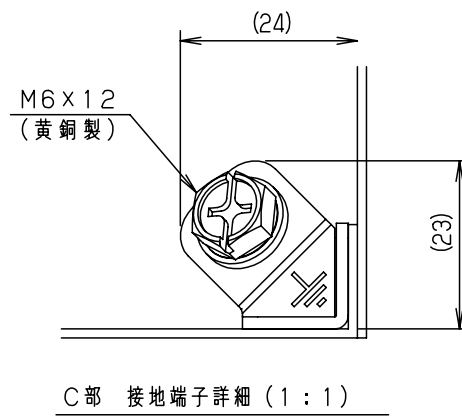
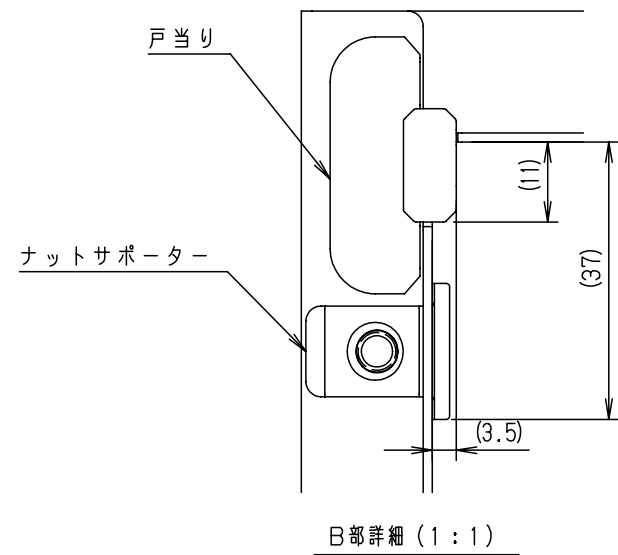
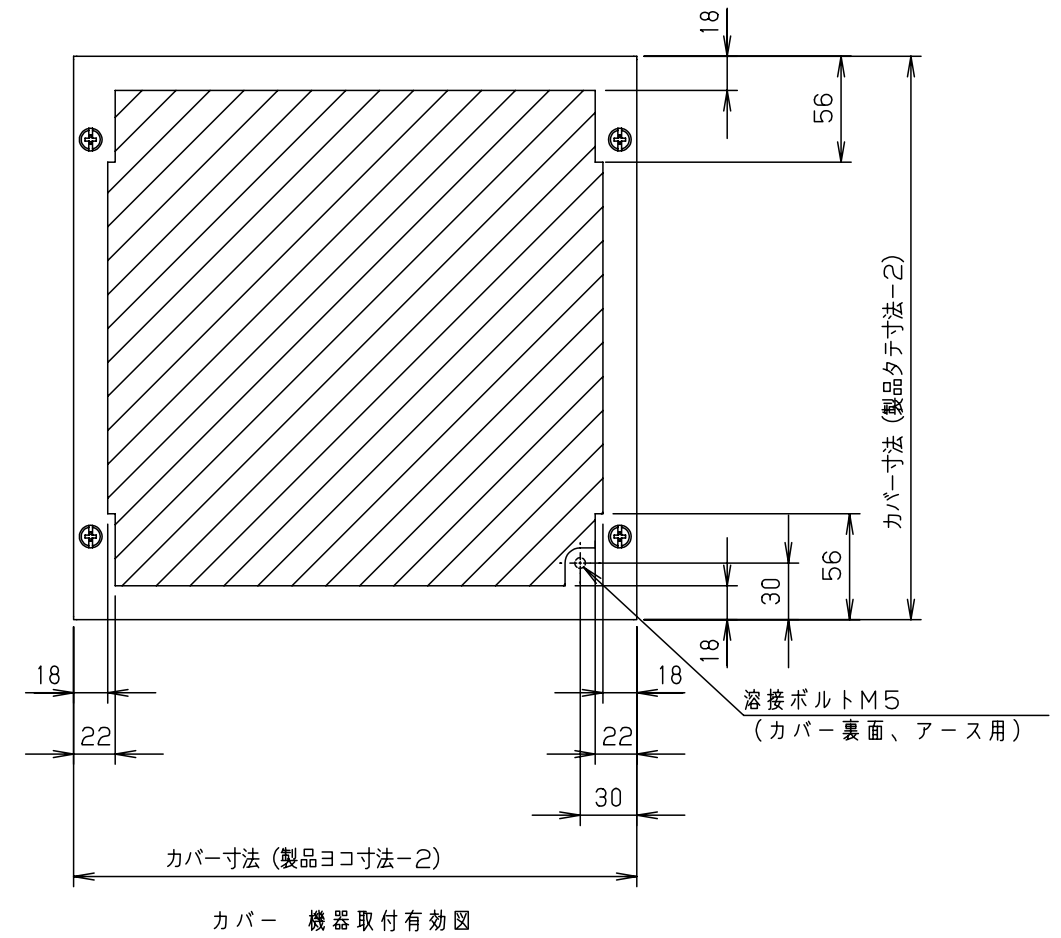


| 付属品リスト | | |
|------------|--------|----|
| 部品名 | 用途 | 入数 |
| ±ローレットねじM5 | カバー取付 | 4 |
| ネジホルダー | ねじ抜け止め | 4 |
| ナットサポーター | カバー取付 | 4 |
| 取扱説明書 | | 1 |



| キャビネット仕様 | | 品名 | | TC形ボックス | | | | | | |
|----------|----------------|-------------|-----|-------------|----|----|----|----|----|----|
| 形式 | 屋内用 | TC16-4535AC | | | | | | | | |
| ボデー | 鋼板 t1.2 | 図番 | 1/2 | | | | | | | |
| ドア | 鋼板 t1.6 | | | | | | | | | |
| 基板 | 鋼板 t1.6 | | | | | | | | | |
| 塗装色 | クリーム (2.5Y9/1) | 合基準 | 尺度 | 1:10 | 設計 | 水野 | 製図 | 小島 | 検図 | 後藤 |
| IP | 保護等級 IP3XD | | 作成日 | 2009年 3月 1日 | | | | | | |
| 質量 | 製品質量 8.1 kg | | | | | | | | | |



※1 基板を固定しているネジは製品サイズにより本数が異なります。

| | | | | | | | |
|-----------------|----|---------------------|----|----|----|----|-----|
| 品名 | | TC形ボックス 詳細図 TC-A | | | | | |
| 図番 | | | | | | | 2/2 |
| 合基準 | 尺度 | 設計 | 水野 | 製図 | 小島 | 検図 | 後藤 |
| 作成日 2008年 5月 1日 | | | | | | | |