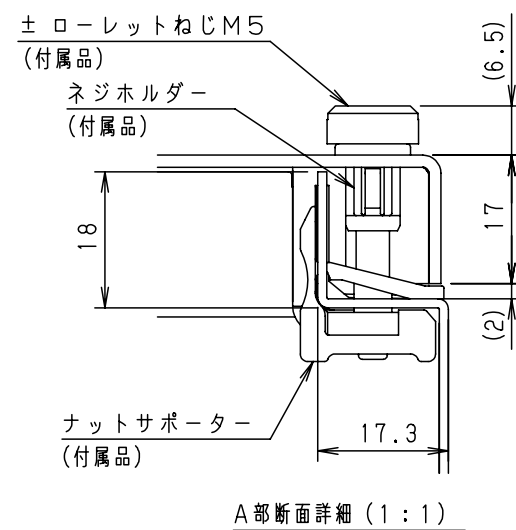
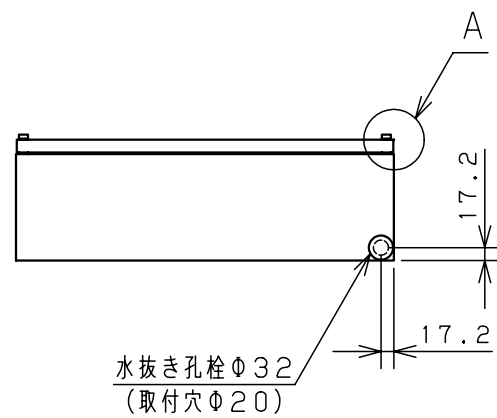
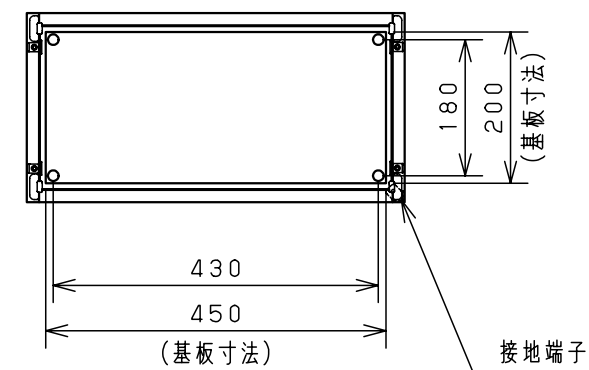
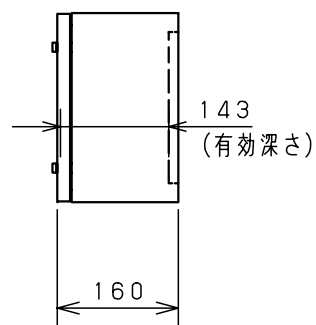
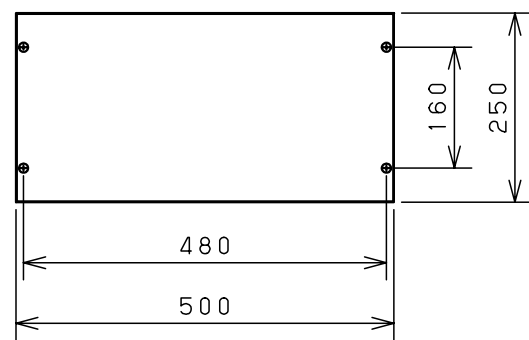
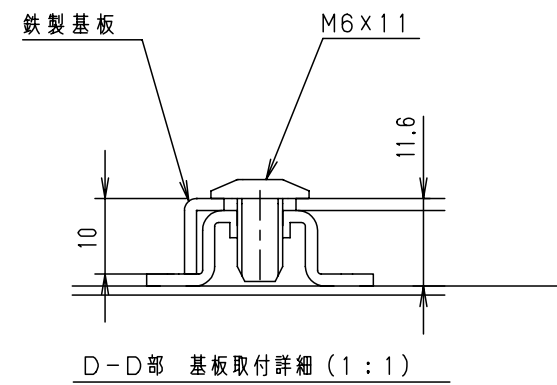
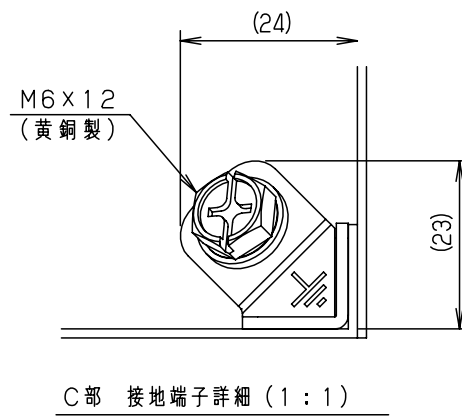
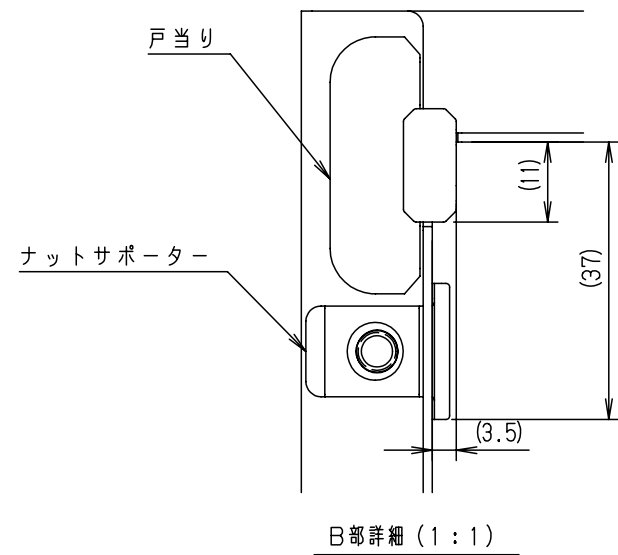
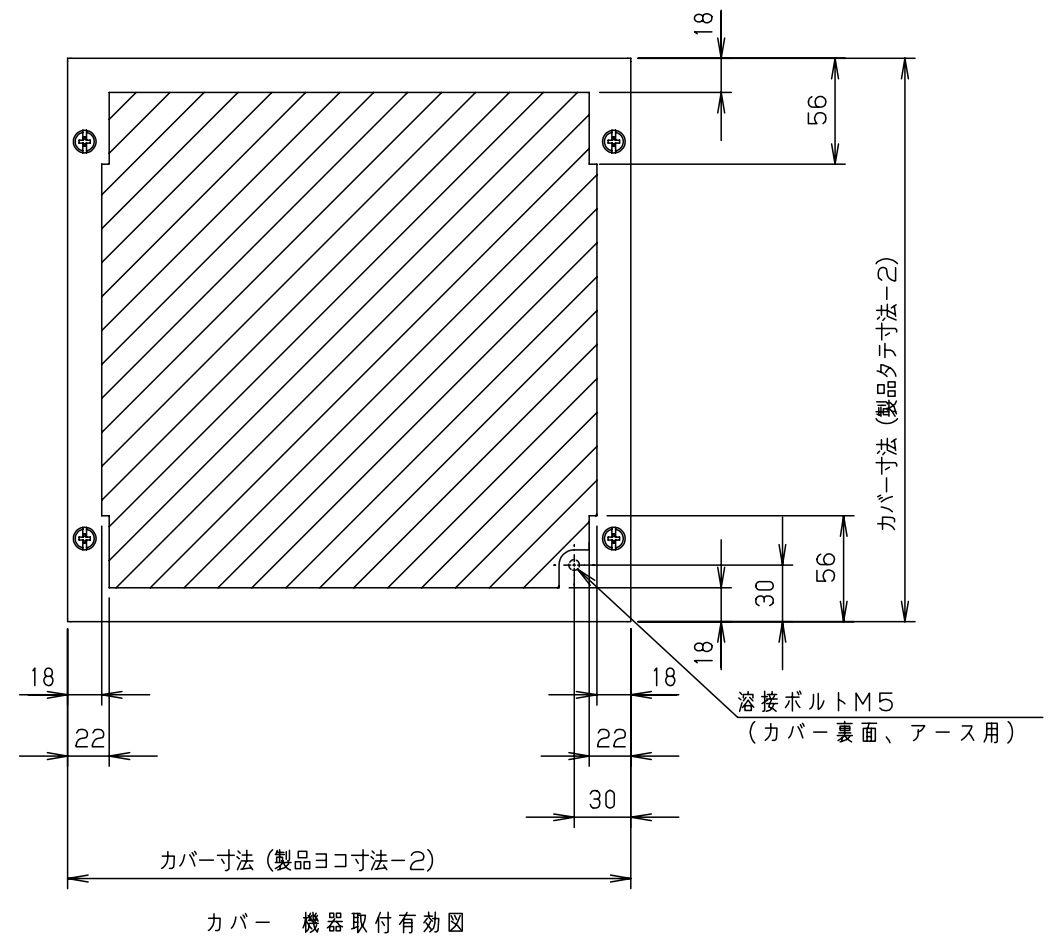
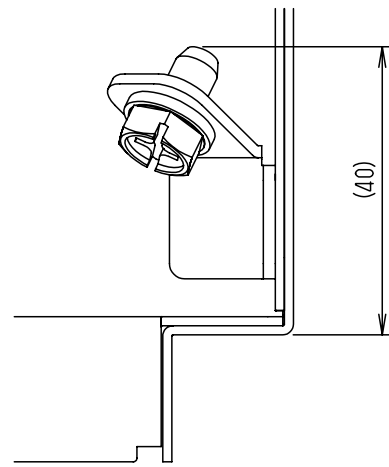
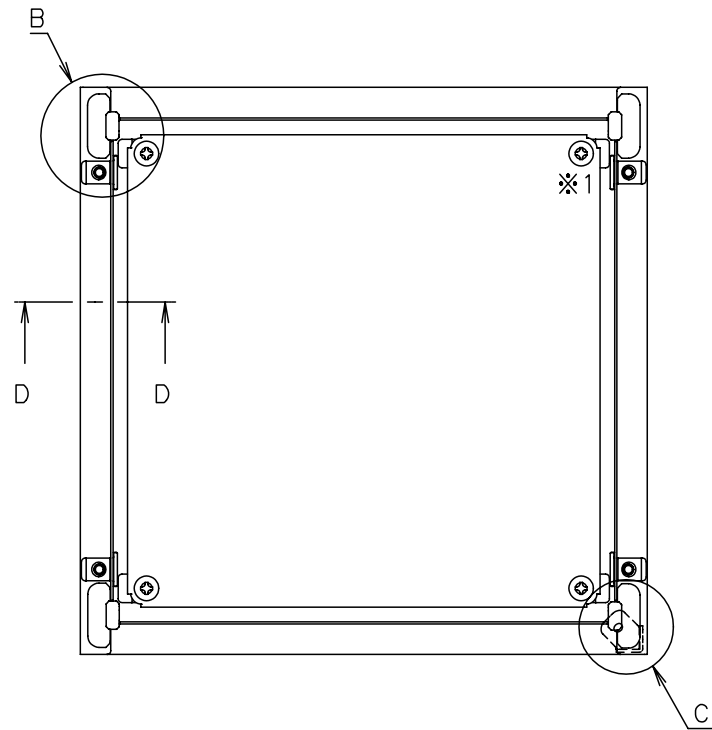


付属品リスト		
部品名	用途	入数
±ローレットねじM5	カバー取付	4
ネジホルダー	ねじ抜け止め	4
ナットサポーター	カバー取付	4
取扱説明書		1



キャビネット仕様		品名		TC形ボックス						
形式	屋内用	TC16-525AC								
ボデー	鋼板 t1.2	図番	1/2							
ドア	鋼板 t1.6									
基板	鋼板 t1.6									
塗装色	クリーム (2.5Y9/1)	合基準	尺度	1:10	設計	水野	製図	小島	検図	後藤
IP	保護等級 IP3XD		作成日	2009年 3月 1日						
質量	製品質量 6.8 kg									



※1 基板を固定しているネジは製品サイズにより本数が異なります。

品名		TC形ボックス					
図番		詳細図 TC-A					
合基準		2/2					
尺度	設計	水野	製図	小島	検図	後藤	
作成日 2008年 5月 1日							