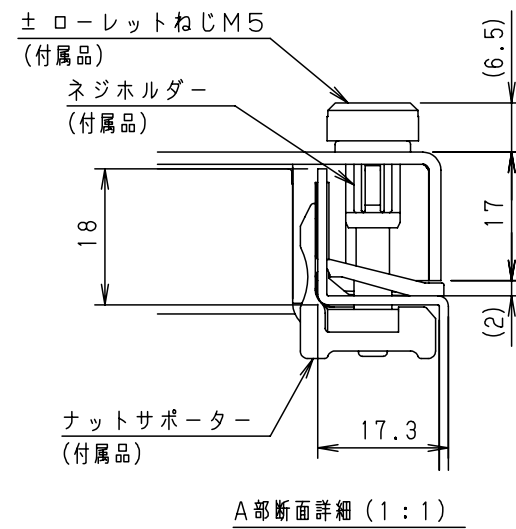
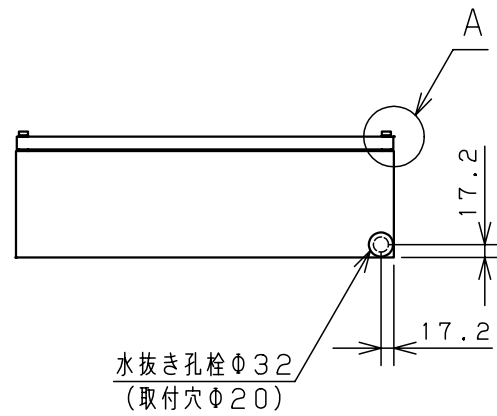
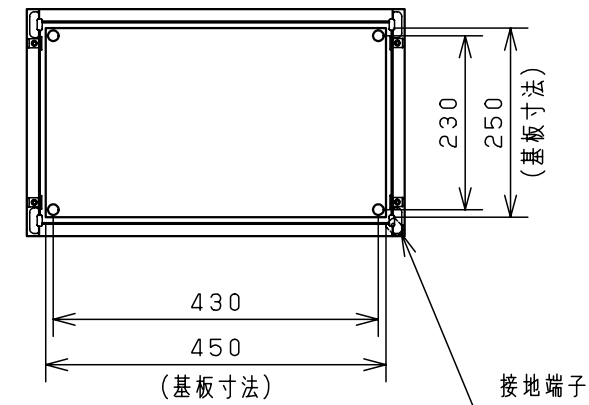
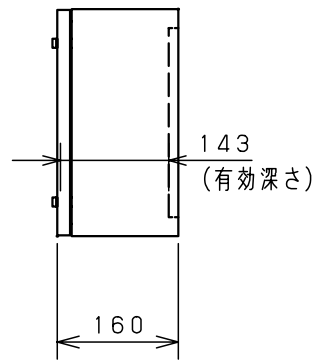
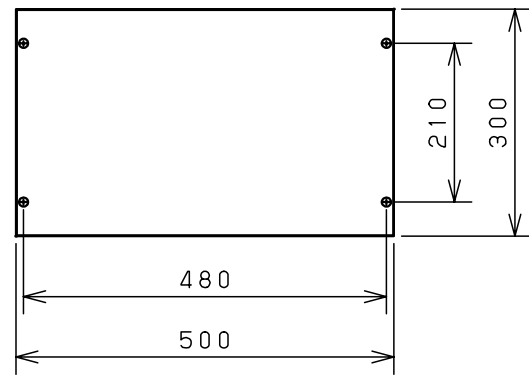
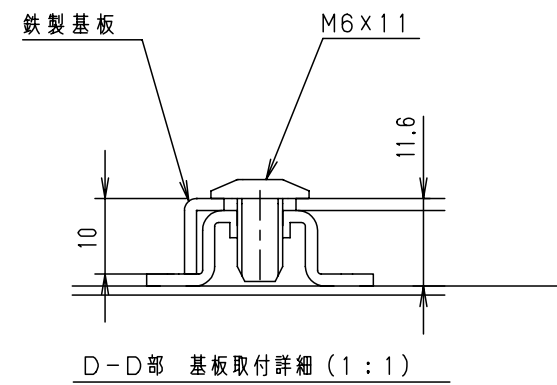
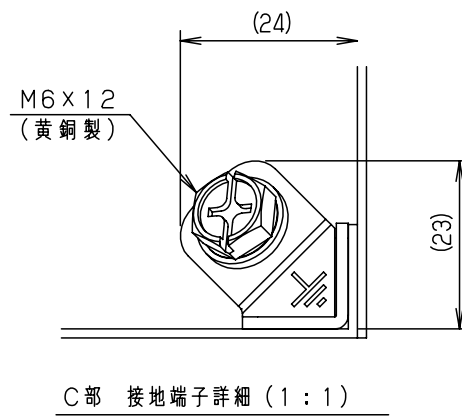
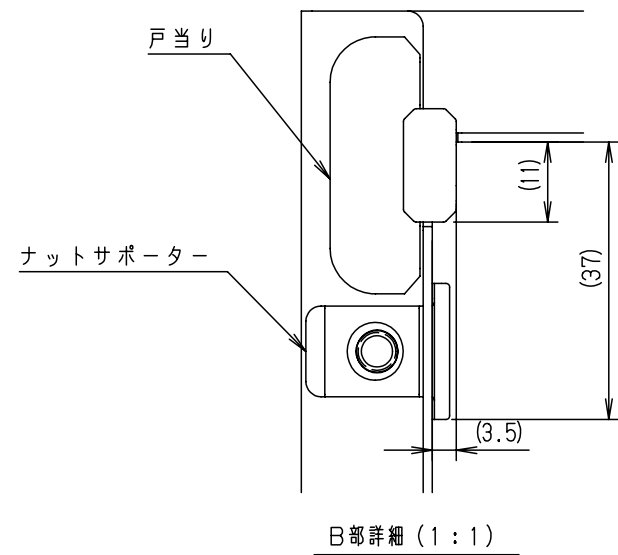
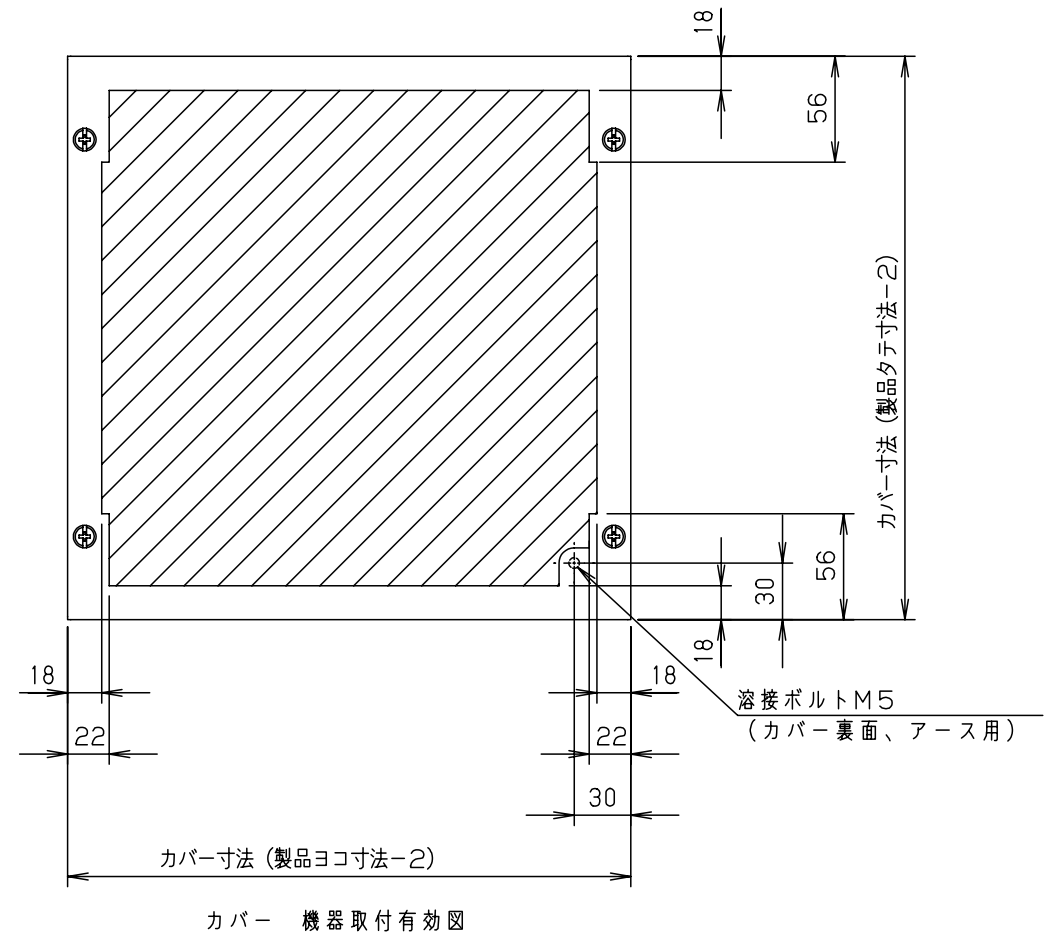
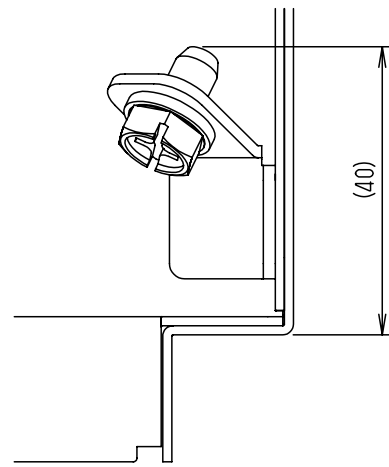
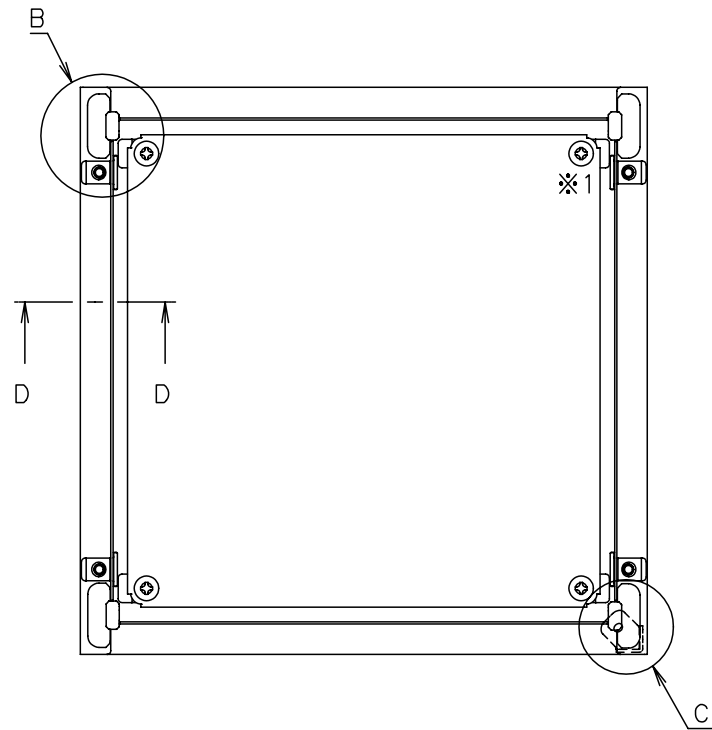


付属品リスト		
部品名	用途	入数
±ローレットねじM5	カバー取付	4
ネジホルダー	ねじ抜け止め	4
ナットサポーター	カバー取付	4
取扱説明書		1



キャビネット仕様		品名		TC形ボックス			
形式	屋内用	TC16-53AC					
ボデー	鋼板 t1.2	図番	1/2				
ドア	鋼板 t1.6						
基板	鋼板 t1.6						
塗装色	クリーム (2.5Y9/1)	設計	水野	製図	小島	検図	後藤
IP	保護等級 IP3XD						
質量	製品質量 7.8 kg	作成日 2009年 3月 1日					



※1 基板を固定しているネジは製品サイズにより本数が異なります。

		品名		TC形ボックス			
		図番		詳細図 TC-A			
		合基準		尺		設計	
		度		水野		製	
		図		小島		検	
		図		後藤		後藤	
		作成日		2008年		5月	
						1日	