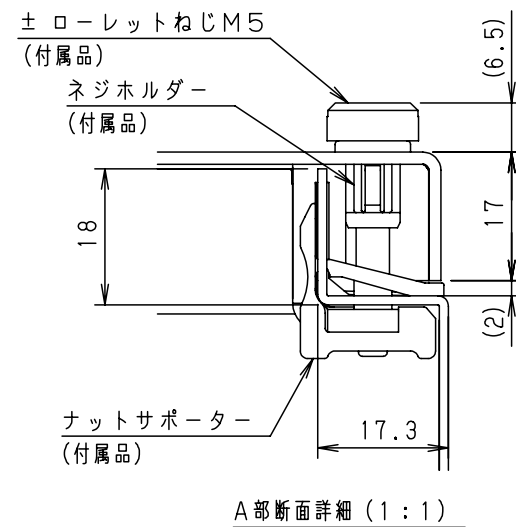
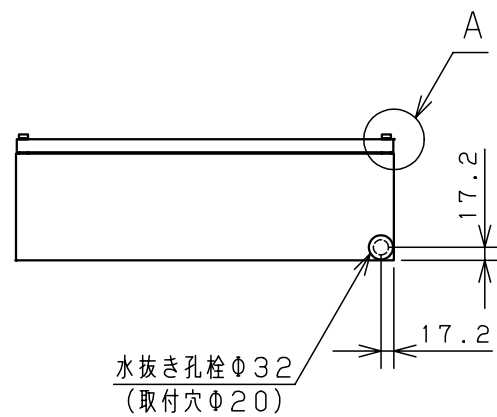
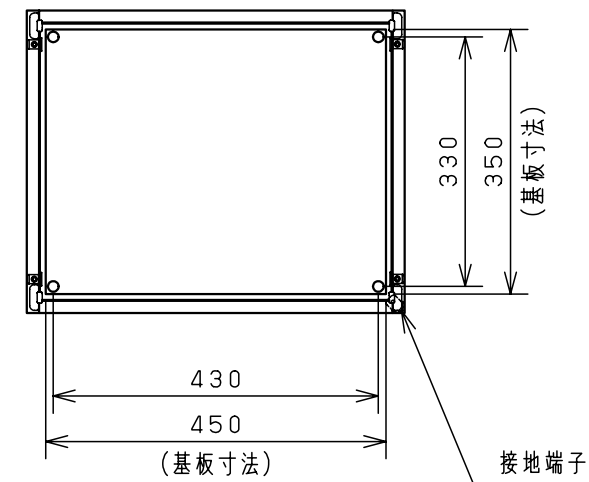
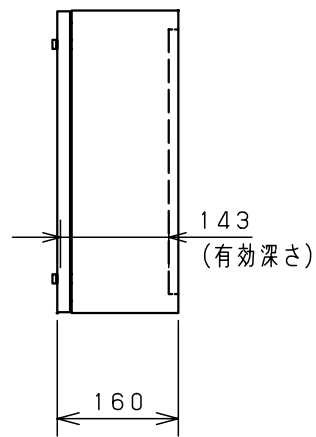
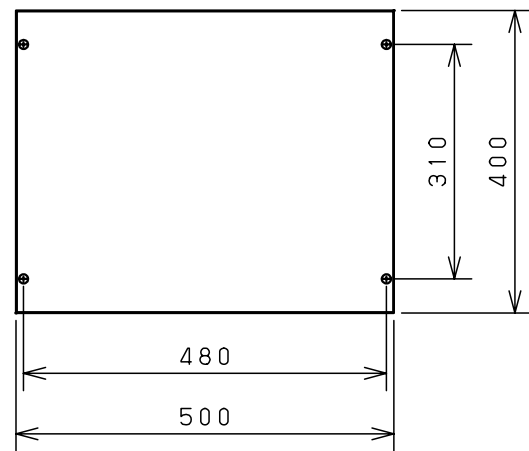
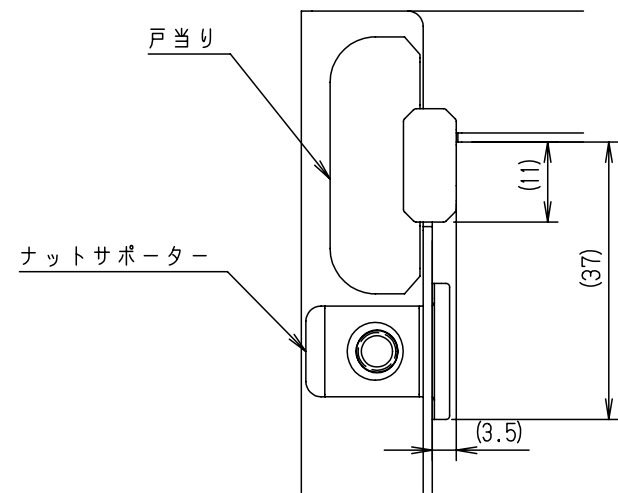
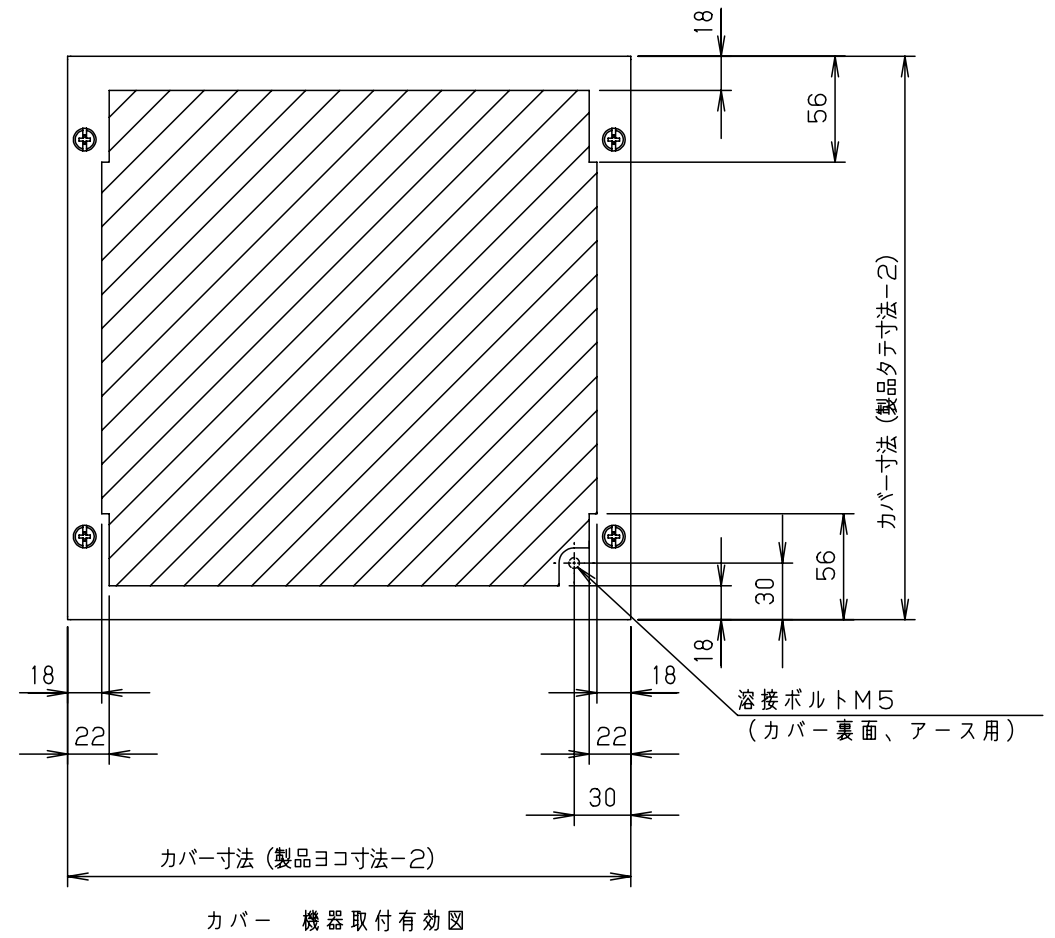
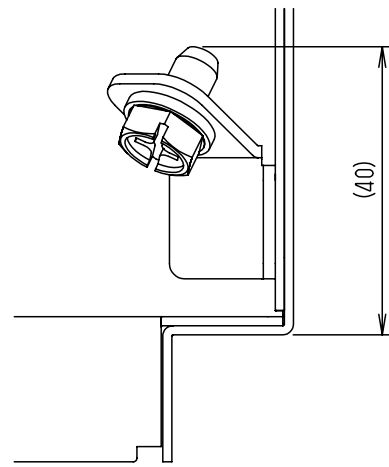
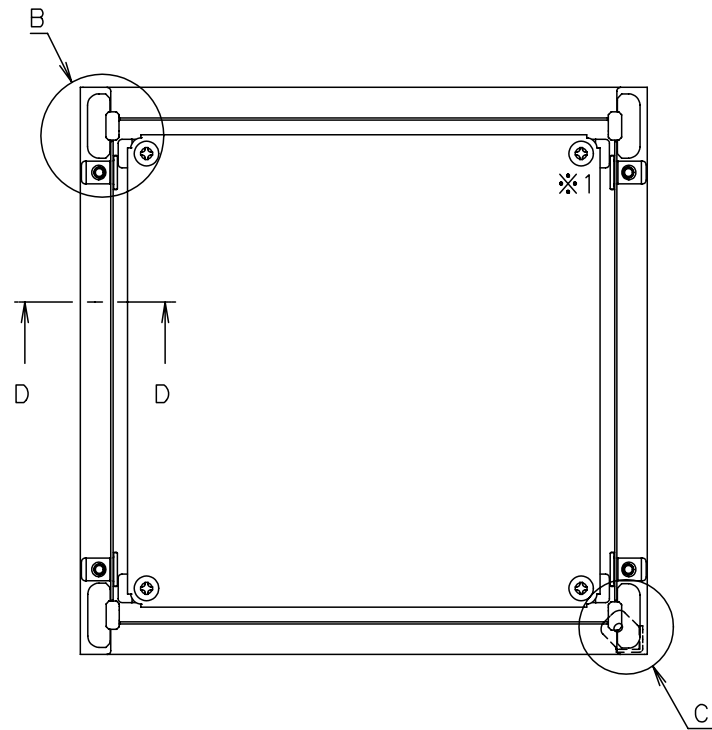


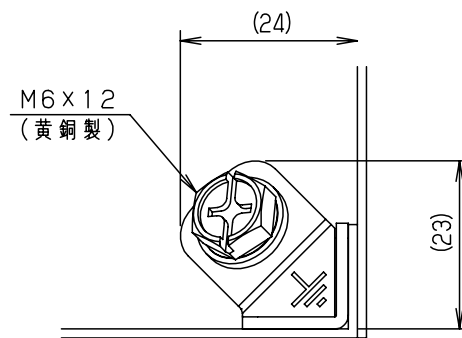
付属品リスト		
部品名	用途	入数
±ローレットねじM5	カバー取付	4
ネジホルダー	ねじ抜け止め	4
ナットサポーター	カバー取付	4
取扱説明書		1



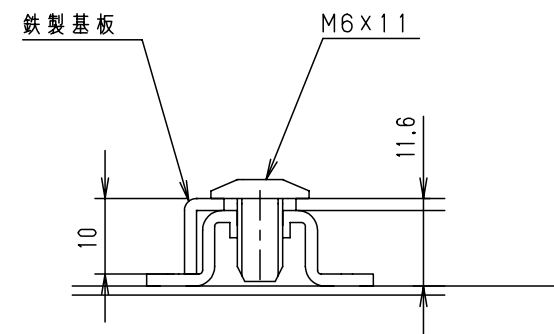
キャビネット仕様		品名	
形式	屋内用	TC形ボックス	
ボデー	鋼板 t1.2	TC16-54A	
ドア	鋼板 t1.6	図番	1/2
基板	鋼板 t1.6	合基準	
塗装色	ライトベージュ (5Y7/1)	尺度	1:10
IP	保護等級 IP3XD	設計	水野
質量	製品質量 9.9 kg	製図	小島
		検図	後藤
		作成日	2009年 3月 1日



B部詳細 (1:1)



C部 接地端子詳細 (1:1)



D-D部 基板取付詳細 (1:1)

※1 基板を固定しているネジは製品サイズにより本数が異なります。

品名		TC形ボックス 詳細図 TC-A					
図番							2/2
合基準	尺度	設計	水野	製図	小島	検図	後藤
作成日 2008年 5月 1日							