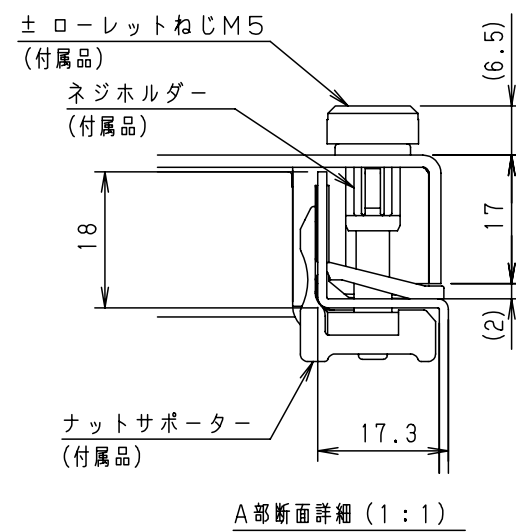
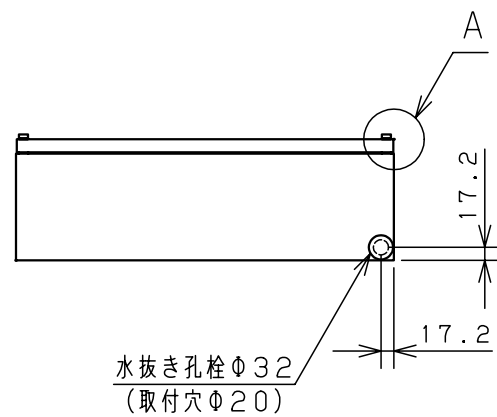
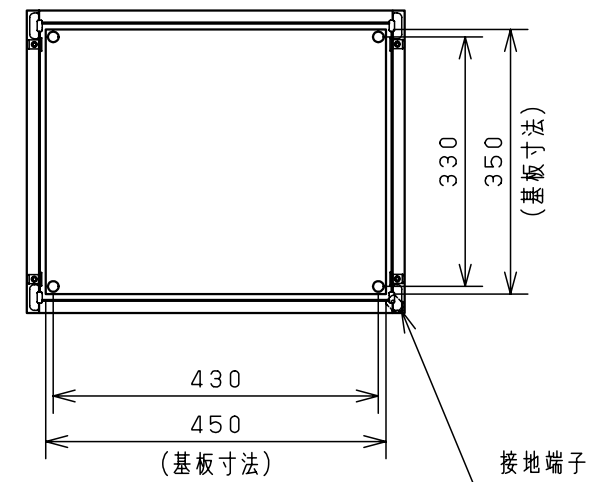
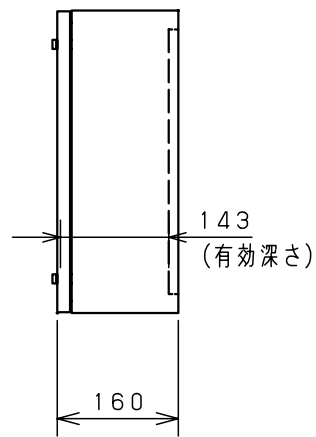
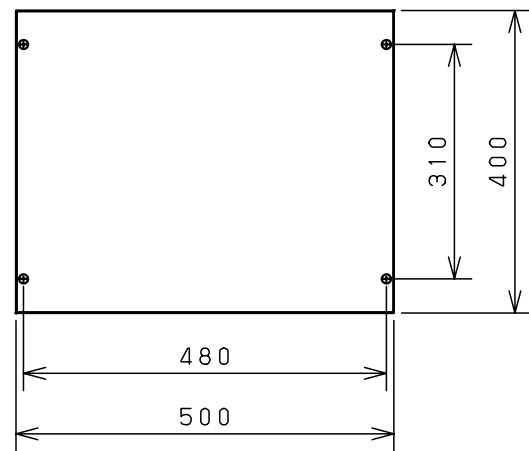
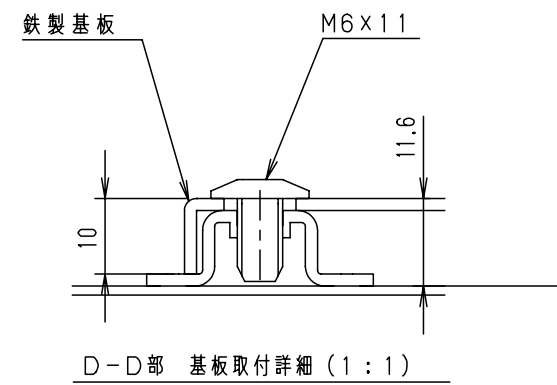
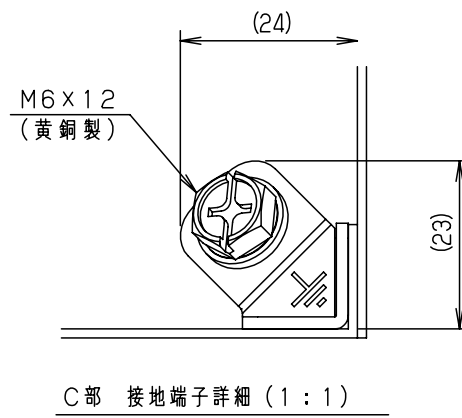
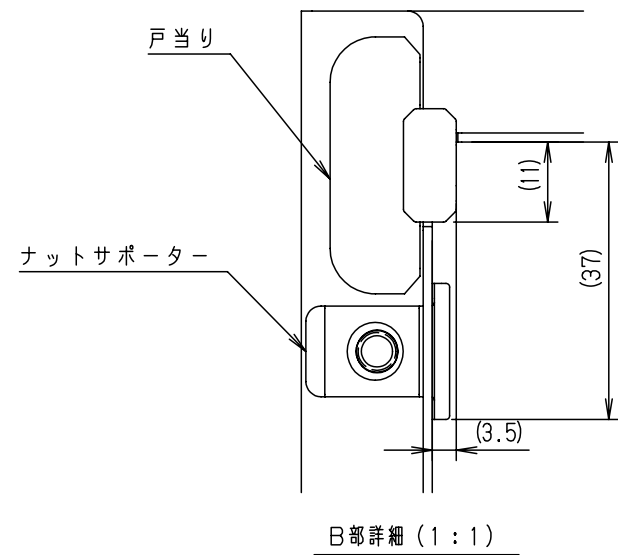
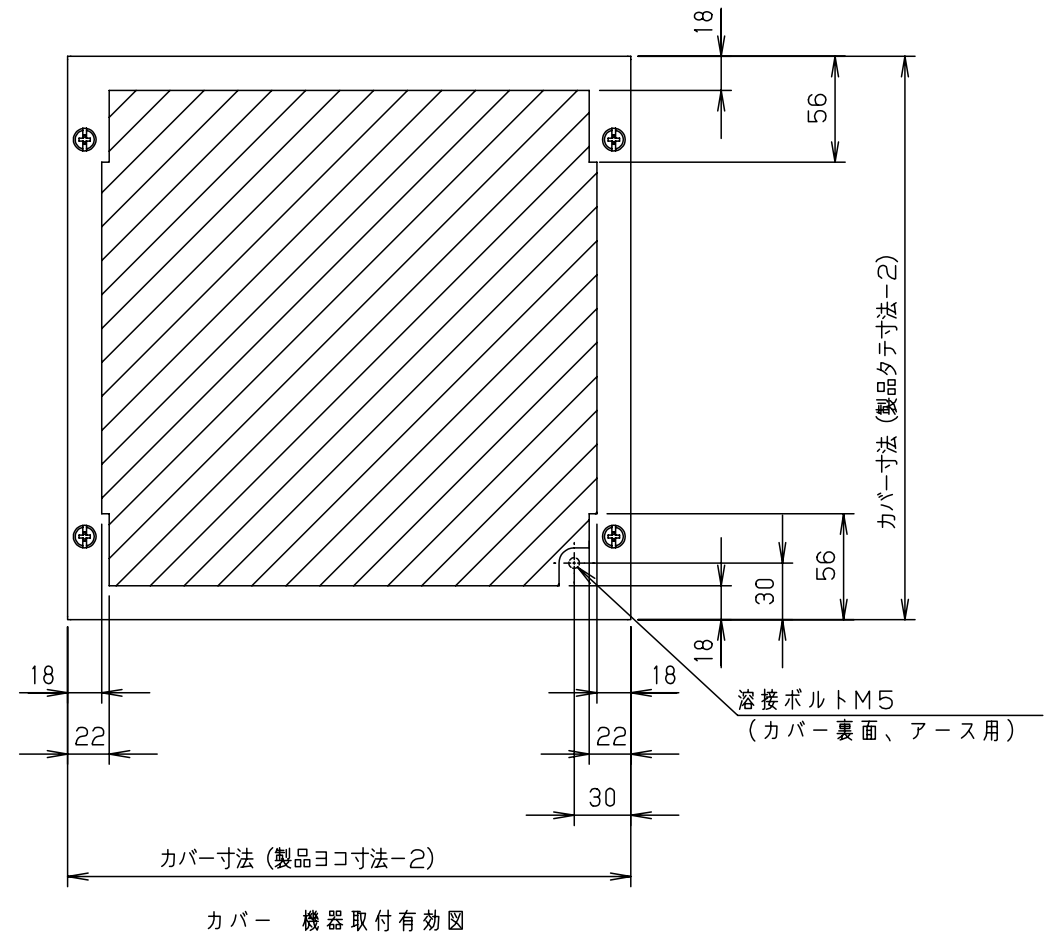
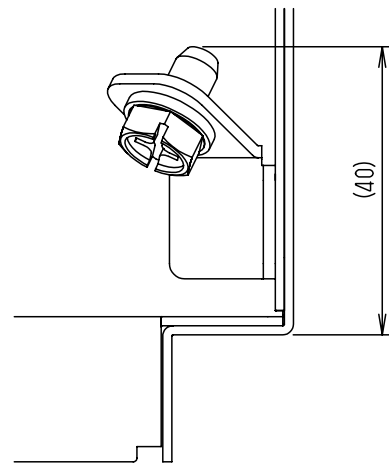
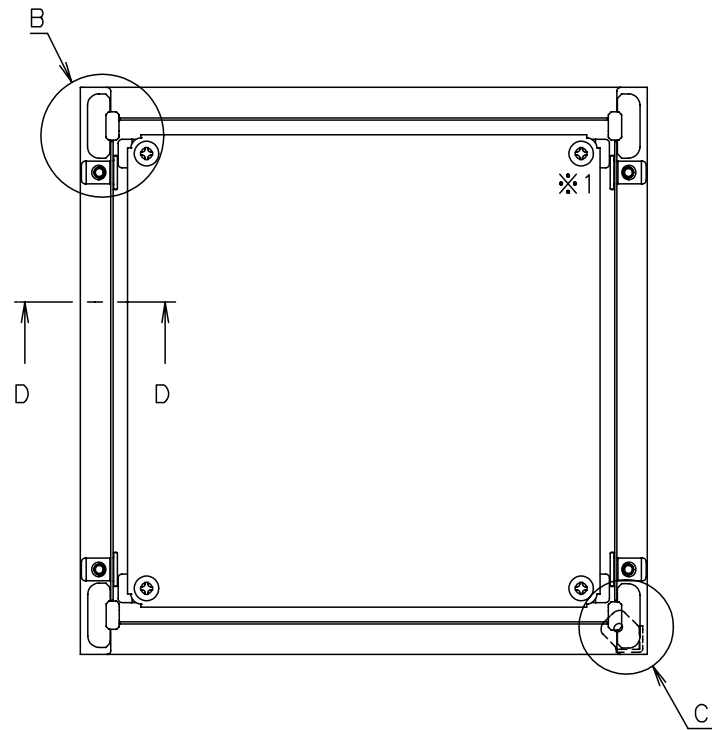


付属品リスト		
部品名	用途	入数
±ローレットねじM5	カバー取付	4
ネジホルダー	ねじ抜け止め	4
ナットサポーター	カバー取付	4
取扱説明書		1



キャビネット仕様		品名		TC形ボックス						
形式	屋内用	TC16-54AC								
ボデー	鋼板 t1.2	図番	1/2							
ドア	鋼板 t1.6									
基板	鋼板 t1.6	合基準	尺度	1:10	設計	水野	製	小島	検	後藤
塗装色	クリーム (2.5Y9/1)		IP	保護等級	IP3XD					
質量	製品質量 9.9 kg	作成日		2009年 3月 1日						



※1 基板を固定しているネジは製品サイズにより本数が異なります。

		品名		TC形ボックス			
		図番		詳細図 TC-A			
		合基準		2/2			
		尺度	設計	製図	検図		
			水野	小島	後藤		
		作成日		2008年 5月 1日			