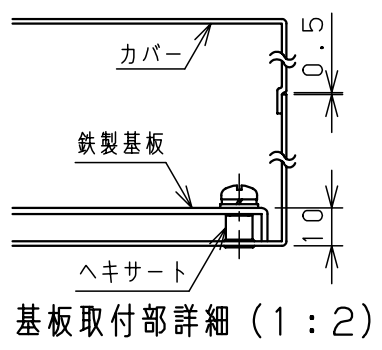
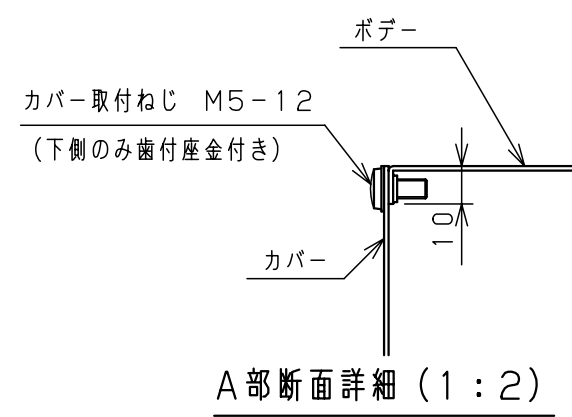


注1) 機器取付有効図 (カバー)



基板取付部詳細 (1:2)



A部断面詳細 (1:2)

注1) 当図は模式図ですので図中の寸法通りに図形が描画されておりません。  
CADデータとしてはお使いいただけませんのでご了承ください。

キャビネット仕様				TE形ターミナルボックス (鉄製基板付) TE8-22			
形式	屋内用	品名					
ボデー	鋼板 t1.2	図番	1/1				
カバー	鋼板 t1.2	設計	鈴木	製図	井上	検図	後藤
基板	鋼板 t1.6	IP	保護等級 IP3X		質量	製品質量 1.9 kg	
塗装色	ライトページュ (5Y7/1)	作成日	2009年 5月 1日				