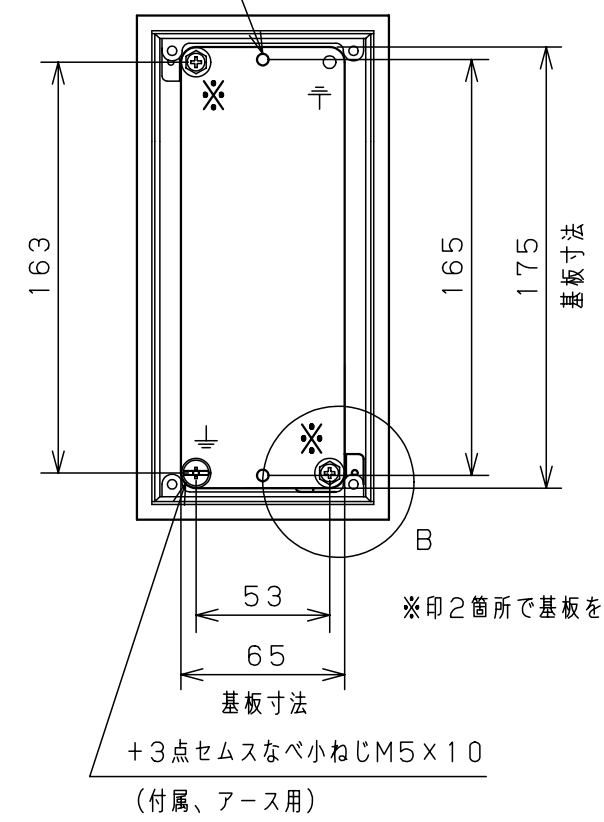


2-φ4.6

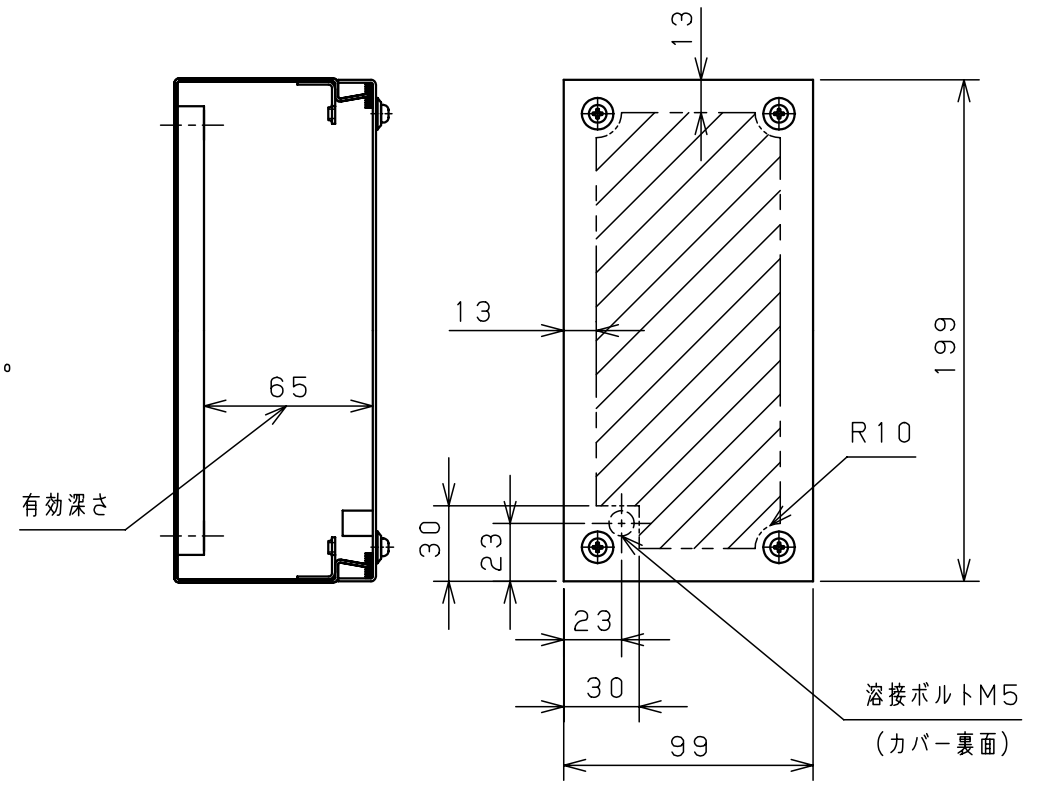
IEC (DIN) レール取付穴



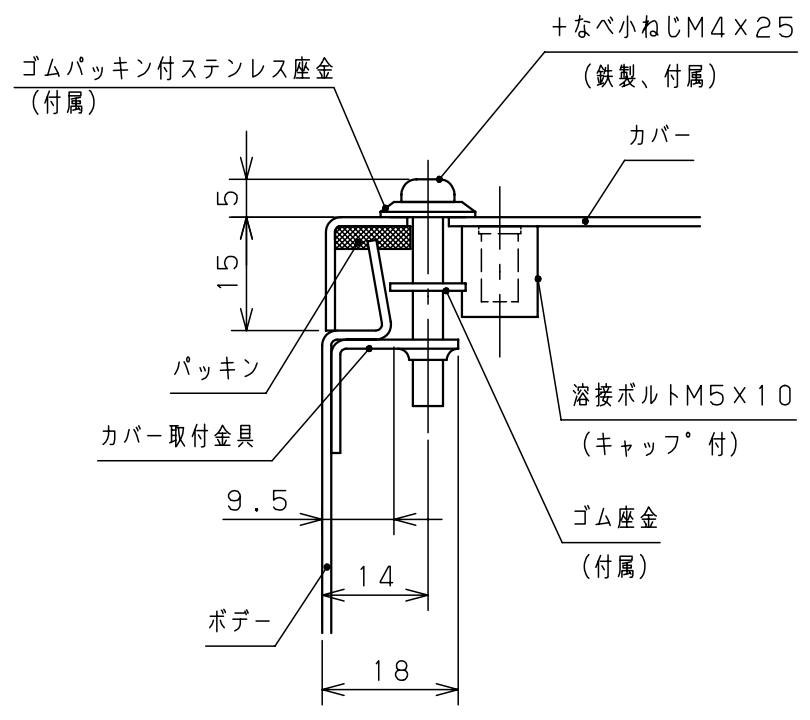
※印2箇所て基板を固定しています。

+3点セムスなべ小ねじM5×10  
(付属、アース用)

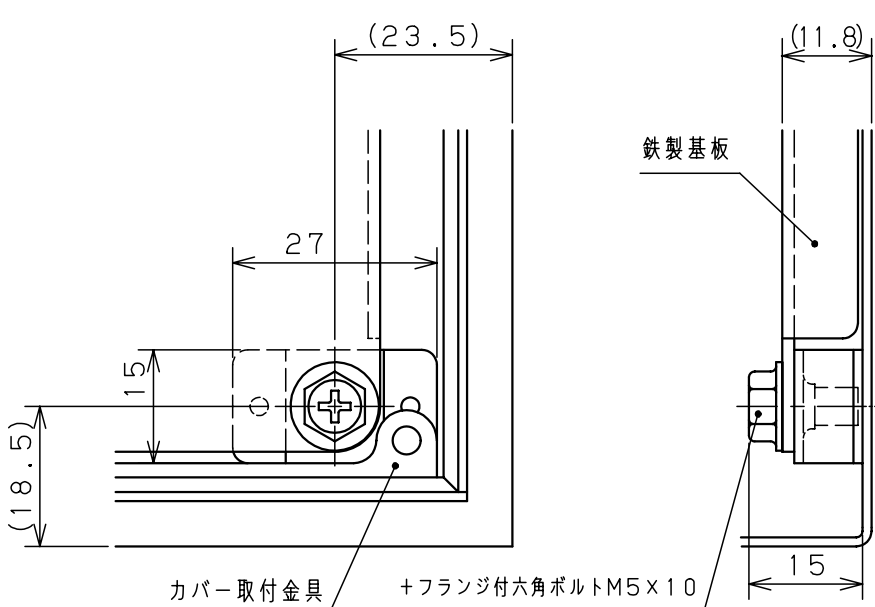
付属品リスト		
部品名	用途	入数
+なべ小ねじM4×25	カバー止め	4
+3点セムスなべ小ねじM5×10	アース用	1
ゴムパッキン付ステンレス座金	防水座金	4
ゴム座金	抜け止め	4
取扱説明書		1



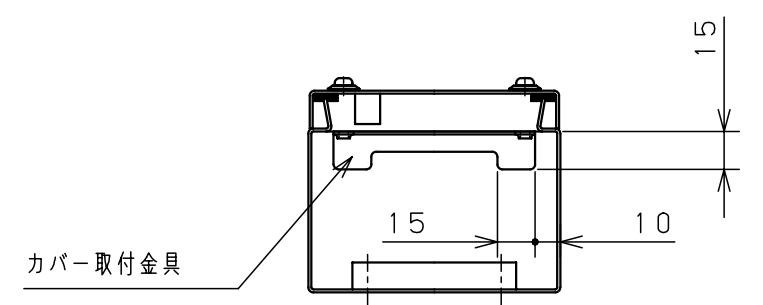
機器取付有効図 (カバー)



A部断面詳細 (1:1)



B部基板取付部詳細 (1:1)



カバー取付金具

キャビネット仕様		品名	
形式	屋内用	TVC形ターミナルボックス	
ボデー	鋼板 t 1.2	TVC8-12	
カバー	鋼板 t 1.2	図番	1/1
基板	熔融亜鉛メッキ鋼板 t 1.6		
塗装色	ライトベージュ (5Y7/1)	A基準	尺 1:3
IP	保護等級 IP54		
製品質量	1.1kg	検図 鈴木	
		作成日 2010年 04月 01日	