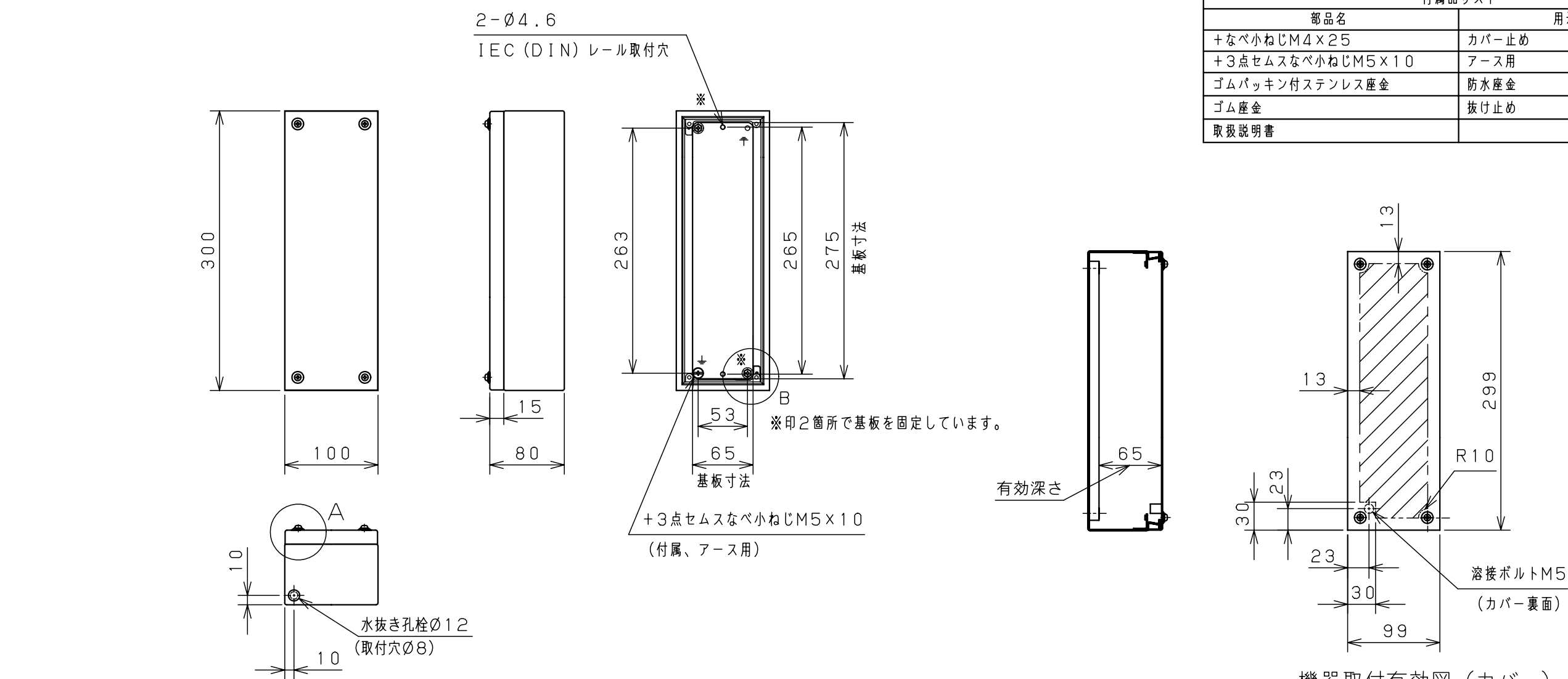


付属品リスト		
部品名	用途	入数
+なべ小ねじM4×25	カバー止め	4
+3点セムスなべ小ねじM5×10	アース用	1
ゴムパッキン付ステンレス座金	防水座金	4
ゴム座金	抜け止め	4
取扱説明書		1



機器取付有効図 (カバー)

A部断面詳細 (1:1)

B部基板取付部詳細 (1:1)

キャビネット仕様		品名	TVC形ターミナルボックス TVC8-13			
形式	屋内用	図番	1/1			
ポデー	鋼板 t 1.2	尺	1:5	設計	井上	製
カバー	鋼板 t 1.2	検	井上	製	井上	図
基板	溶融亜鉛メッキ鋼板 t 1.6	検	鈴木	製	井上	図
塗装色	ライトページュ (5Y7/1)	検	鈴木	製	井上	図
IP	保護等級 IP54	検	鈴木	製	井上	図
製品質量	1.5kg	検	鈴木	製	井上	図
作成日		2010年 04月 01日				