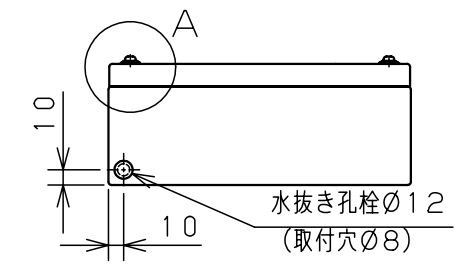
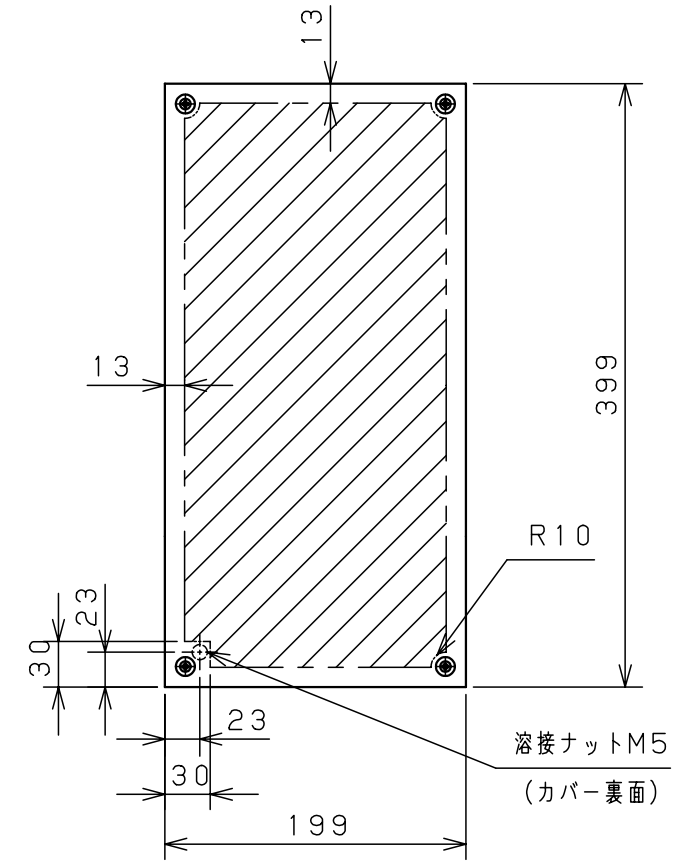
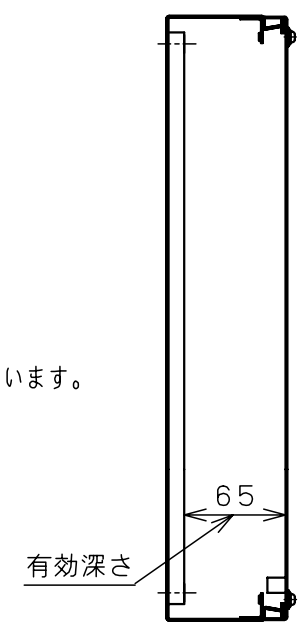


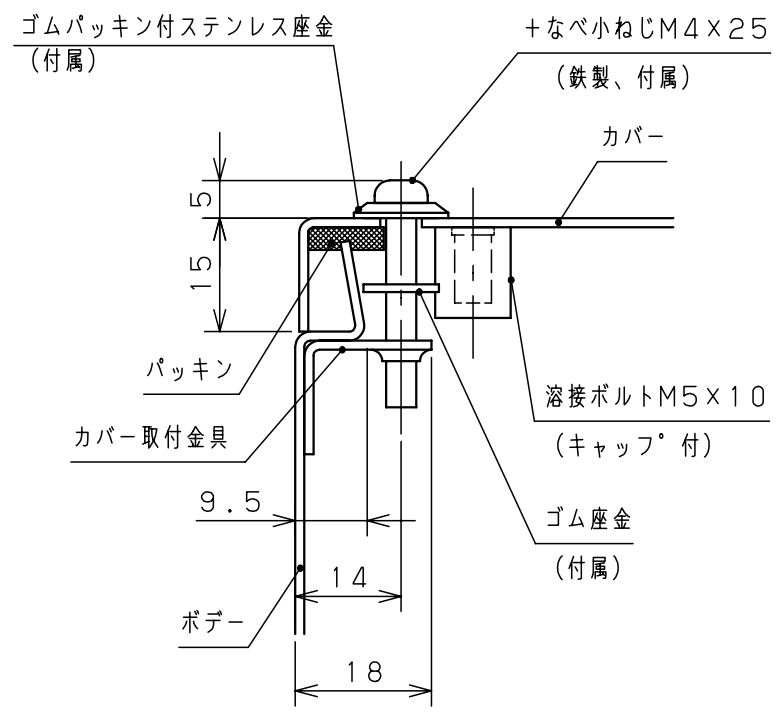
付属品リスト		
部品名	用途	入数
+なべ小ねじM4×25	カバー止め	4
+3点セムスなべ小ねじM5×10	アース用	1
ゴムパッキン付ステンレス座金	防水座金	4
ゴム座金	抜け止め	4
取扱説明書		1



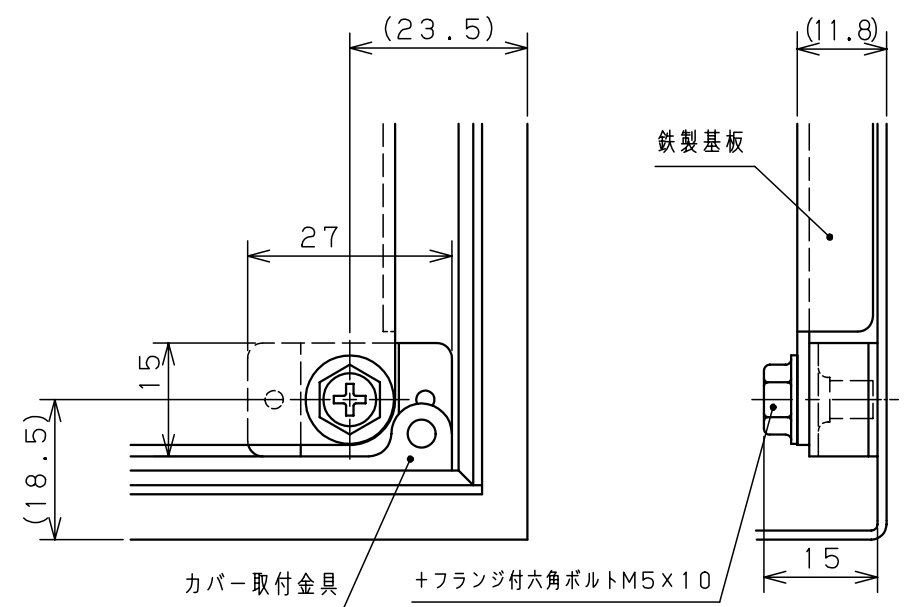
+3点セムスなべ小ねじM5×10
(付属、アース用)



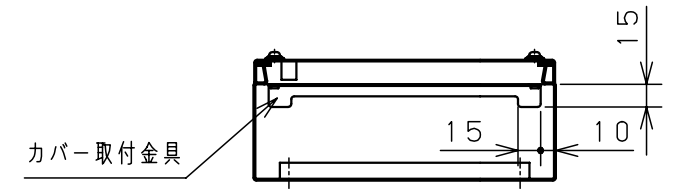
機器取付有効図 (カバー)



A部断面詳細 (1:1)



B部基板取付部詳細 (1:1)



キャビネット仕様		品名	
形式	屋内用	TVC形ターミナルボックス	
ボデー	鋼板 t 1.2	TVC8-24	
カバー	鋼板 t 1.2	図番	1/1
基板	溶融亜鉛メッキ鋼板 t 1.6	合基準	尺 1:5 設 井上 製 井上 検 鈴木
塗装色	ライトページュ (5Y7/1)	IP	保護等級 IP54
製品質量	3.5kg	作成日	2010年 04月 01日